



دانشگاه آزاد اسلامی واحد اهر
فصلنامه‌ی علمی فضای جغرافیایی

سال بیستم، شماره‌ی ۷۰
تابستان ۱۳۹۹، صفحات ۱۶۵-۱۴۱

*کریم حسین زاده دلیر^۱
بشیر بیگ بابایی^۲
محمد حسین زاده^۳

امکان‌سنجی طرح‌های راهبردی- ساختاری در هدایت توسعه‌ی شهری مطالعه موردی: کلان‌شهر تبریز

تاریخ پذیرش: ۱۳۹۷/۱۲/۱۴

تاریخ دریافت: ۱۳۹۷/۰۷/۱۸

چکیده

با توجه به رشد جمعیت و افزایش مهاجرت به شهرها، توسعه‌ی غیرقابل کنترل نواحی شهری، خلق سکونتگاه‌های جدید، کاهش سطح رفاه انسانی و بروز مشکلات فراوان شهری به‌ویژه در کشورهای در حال توسعه، ضرورت توجه به تدوین الگوی بهینه‌ی طرح‌های توسعه‌ی شهری و تغییر آن از رویکرد ایستا و سنتی به رویکردی منعطف، مشارکتی و استراتژیک و راهبردی احساس می‌شود. از این‌رو در این تحقیق به دنبال امکان‌سنجی طرح‌های راهبردی - ساختاری در هدایت توسعه‌ی شهری در کلان‌شهر تبریز می‌باشیم. روش تحقیق در مطالعه‌ی حاضر از نظر هدف، کاربردی و از نظر ماهیت و روش، توصیفی-تحلیلی می‌باشد. جامعه‌ی آماری تحقیق شامل مدیران، کارشناسان و نخبگان دانشگاهی آگاه بر مسائل و مشکلات شهری در کلان‌شهر تبریز می‌باشد که حجم نمونه بر اساس روش نمونه‌گیری گلوله برفی ۲۰۰ نفر برآورد شده است. برای تجزیه و تحلیل داده‌های این تحقیق از مدل‌های استراتژیک SWOT، SOAR و روش معادلات ساختاری در نرم‌افزار Amos استفاده شده است. نتایج این تحقیق نشان می‌دهد که مهم‌تر اصل در تحقق‌پذیری طرح‌های راهبردی-ساختاری در هدایت توسعه‌ی کلان‌شهر تبریز نظام برنامه‌ریزی و

E-mail: m.hosseinzadeh.tabriz@gmail.com

*۱- گروه برنامه‌ریزی شهری دانشگاه تبریز. (نویسنده مسئول).

۲- گروه برنامه‌ریزی شهری دانشگاه آزاد مرکز ملکان.

۳- دانش‌آموخته دکتری برنامه‌ریزی شهری دانشگاه آزاد مرند.

مدیریت شهری با امتیاز ۰/۹۳ بوده و در رتبه‌ی نظام اقتصادی و سیاسی به ترتیب با ارزش ۰/۸۵ و ۰/۷۲ قرار دارند. همچنین در بین متغیرها واگذاری اختیارات و بخشی از وظایف تصمیم‌سازی و تصمیم‌گیری به سطوح پایین (محلی)؛ توجه به نقش مردم در نظام تهیه و تدوین و تصویب طرح و توجه به بنیه‌ی مالی-تجهیزاتی و تشکیلاتی شهرداری‌ها به عنوان اهرم‌های اجرایی طرح دارای بیش‌ترین امتیاز می‌باشند که به ترتیب ارزش آن‌ها ۰/۹۱، ۰/۸۵ و ۰/۸۲ بوده است.

کلید واژه‌ها: امکان‌سنجی، طرح‌های شهری، برنامه‌ریزی راهبردی-ساختاری، کلان‌شهر تبریز.

مقدمه

شهر به‌عنوان پدیده‌ای پیچیده و پویاست که در گذر زمان همواره دچار تحولاتی کالبدی، اجتماعی، اقتصادی و حتی سیاسی و فرهنگی می‌شود. چنین تحولات وسیعی متأثر از رشد گسترده‌ی جمعیت شهری است؛ چنانکه بعد از جنگ جهانی دوم، یکی از مهم‌ترین مشکلات به وجود آمده در کشورهای در حال توسعه، رشد و توسعه‌ی شتابان و ناهمگون شهرنشینی بوده است. پیامد چنین رشد انفجاری جمعیت شهرنشین، پیدایش اپیدمی گسترده‌ی فقر شهری، بافت‌های نابسامان، آلودگی هوا و سایر مشکلات اقتصادی و اجتماعی بوده است. در نتیجه‌ی چنین رشد نابهنگامی، مدیریت شهری به علت فقدان منابع و زمان لازم برای پاسخگویی به نیازهای فزاینده‌ی شهروندان، دچار معضلی گردیده که رهایی از آن را تنها در چارچوب راه‌حل‌های نوین می‌توان جستجو کرد. طرح مفاهیم نوینی چون توانمندسازی، مشارکت، حکمرانی خوب شهری، توسعه‌ی پایدار، رقابتی نمودن شهرها، برنامه‌ریزی استراتژیک، برنامه‌ریزی محله محور و غیره، نشان‌دهنده‌ی موجی نوین در تفکر برنامه‌ریزی شهری است (Hataminejhad & Molayi, 2011: 56). تاریخ برنامه‌ریزی نشان می‌دهد که تأکید برنامه‌ها در گذشته بیش‌تر بر روی یک محدوده‌ی جغرافیایی بوده است ولی به تدریج بر روی مردم و جوامعی که از یک برنامه متأثر می‌شوند، متمرکز شده است. روش‌های برنامه‌ریزی نیز به تدریج از روش‌های علمی تئوریک به روش‌های نزدیک‌تر با مسائل اجتماعی و روزمره تغییر کرده است^۴. پس از جنگ جهانی دوم، برنامه‌ریزی جامع که به تعبیر Watson (2009: 155) در تلاش برای شکل دادن به رشد شهری از طریق برنامه‌های فیزیکی با نشان دادن تراکم و شدت به‌کارگیری زمین بود، شکل غالب برنامه‌ریزی فضایی در بسیاری از کشورها شد. از دهه‌ی ۱۹۷۰، از برنامه‌ریزی جامع، به دلیل ناتوانی در شکل‌دهی به تغییرات فضایی در شهرها (به‌خصوص در کشورهای در حال توسعه)، انعطاف‌ناپذیری، ارتباط با اجرا، کمبود ابعاد مشارکت در آن و شکست آن در جلب همکاری ادارات و نهادهای مورد نیاز برای تحقق‌پذیری طرح انتقاد شد (Devas, 1993: 158). برخلاف این انتقادها، سبک قدیمی برنامه‌ریزی جامع هنوز در بسیاری از کشورها به کار گرفته می‌شود؛ اما بسیاری از شهرها در جست‌وجوی جایگزین کردن برنامه‌ریزی فضایی و راهبردی به‌جای

4- Iran productivity, management and studies center & Iran rural development institute (2001)

برنامه‌ریزی جامع‌اند که انعطاف‌پذیری بیش‌تر دارد، بخش‌ها و نهادهای مختلف را برای برنامه‌ریزی گرد هم می‌آورد، دامنه‌ی متغیری از ذی‌نفعان و سطح گسترده‌ای از مشارکت را در بر می‌گیرد (UN-Habitat, 2009) و ارتباط آن با اجرا، از طریق بودجه‌بندی مناسب است (Todes, 2012: 159). برنامه‌ریزی راهبردی می‌تواند یک فرم سیستماتیک برای تغییر شهرها و آینده‌ی آن‌ها را فراهم کند. مخصوصاً اگر این برنامه‌ریزی با مشارکت و فضاهای باز تصمیم‌گیری که کنش‌پیوندی را تثبیت کند، همراه باشد، نتایج مطلوبی را به بار خواهد آورد (Steinberg, 2005: 70) بر اساس نظر کیان (2013) Qian، مکانیسم توسعه‌ی شهری در تناقض با طرح جامع شهری سستی می‌باشد، چراکه این طرح‌ها از انطباق با تحولات و تصحیح فرایندها عاجز می‌باشند. با توجه به این‌که بخشی از فرآیند استفاده و به‌کارگیری الگوها و پارادایم‌های جدید در عرصه‌ی برنامه‌ریزی شهری ضرورتاً شناخت ظرفیت‌ها و پتانسیل‌های آن‌ها بر اساس ویژگی‌های بومی و ملی است، از این‌رو در این تحقیق به دنبال بررسی محدودیت‌ها و ظرفیت‌های نظام برنامه‌ریزی، اقتصادی و سیاسی به‌منظور امکان‌سنجی طرح‌های ساختاری-راهبردی در کلان‌شهر تبریز می‌باشیم. کلان‌شهر تبریز بزرگ‌ترین شهر شمال‌غرب ایران می‌باشد که ششمین شهر پرجمعیت کشور پس از شهرهای تهران، مشهد، اصفهان، کرج و شیراز محسوب می‌گردد. این شهر با انواع چالش‌های شهری مثل افزایش جمعیت و شکل‌گیری بافت‌های فرسوده و غیررسمی (حدود یک سوم از جمعیت کلان‌شهر تبریز یعنی حدود ۵۰۰ هزار نفر در بافت‌های غیررسمی ساکن هستند) روبه‌رو است که بیش از پیش نیازمند تغییر رویه در رویکردهای ایستا و متمرکز و جابجایی آن‌ها با رویکرد انعطاف‌پذیری و مشارکتی در راستای دستیابی به عدالت فضایی و اجتماعی و از بین بردن نابرابری‌های فضایی می‌باشد. همچنین با نگاهی به طرح جامع تبریز (مصوب ۱۳۷۴ با عنوان طرح توسعه و عمران و حوزه‌ی نفوذ شهر تبریز) متوجه می‌شویم که این طرح گرفتار عواقبی شده است. چراکه تنها در پیش‌بینی‌های جمعیت شهری تبریز، اختلاف فاحشی در حدود ۶۵۰ هزار نفر دیده می‌شود. این اختلاف در تعداد جمعیت، طبیعتاً تأثیرات شگرف اقتصادی، کالبدی، اجتماعی و ... را در پی داشته که مستلزم ارزیابی طرح از زمان تصویب طرح تا سال ۱۳۸۳ در بخش‌های مختلف آن می‌باشد (Zangiabadi et al., 2014: 43). این تحقیق به دنبال پاسخگویی به سؤال‌های زیر می‌باشد.

نظام مدیریت شهری در کلان‌شهر تبریز دارای چه امکانات و محدودیت‌هایی در راستای تحقق‌پذیری طرح‌های راهبردی-ساختاری می‌باشد؟

مهم‌تر عوامل مؤثر (نظام مدیریت و برنامه‌ریزی، نظام اقتصادی و نظام سیاسی) بر تحقق طرح‌های راهبردی-ساختاری در کلان‌شهر تبریز کدامند؟

در راستای موضوع مورد مطالعه، پژوهش‌های متعددی انجام شده است که به مهم‌تر آن‌ها اشاره می‌گردد. Sartorio (2005)، در پژوهشی با عنوان "برنامه‌ریزی فضایی استراتژیک" به بررسی تاریخی از رویکردها و احیای اخیر و یک بررسی اجمالی از هنر دولت در ایتالیا پرداخته است. در این پژوهش بیان شده است که در طی دهه‌ی گذشته چندین منطقه‌ی شهری و کلان‌شهرهای ایتالیا به علت بسیاری از تغییرات اجتماعی و سازمانی با طرح

استراتژیک مورد آزمایش قرار گرفته شده است. این طرح با هدف تشویق فعالیت‌های محلی برای دیدگاه مشترک برای آینده بوده است. (Hataminejhad & Faraji (2011). در مقاله‌ای با عنوان "امکان‌سنجی اجرای طرح‌های استراتژی توسعه‌ی شهری (CDS) در ایران" با استفاده از روش مطالعات اسنادی در ارتباط با نظام مدیریت شهری به این مطلب اشاره دارند که در شرایط کنونی ایجاد تغییرات بنیادین، به‌ویژه در مدیریت شهری، اقتصاد شهری و شاخص‌های کیفیت زندگی در جهت بسترسازی به‌کارگیری استراتژی توسعه‌ی شهری (به‌عنوان زیرساخت‌های اجرای این رویکرد) امری ضروری است. ضعف ساختاری مدیریت شهری در شرایط کنونی ظرفیت مناسبی برای اجرای طرح استراتژی توسعه‌ی شهری را نداشته و ایجاد تحولاتی در آن را می‌توان ضروری و حیاتی مطرح کرد. (Elyaszadeh Moghaddam (2011). در مطالعه‌ی خود تحت عنوان "بررسی و امکان‌سنجی جایگزینی الگوی برنامه‌ریزی ساختاری-راهبردی با الگوی برنامه‌ریزی جامع شهری در ایران: مطالعه‌ی تطبیقی-مقایسه‌ای" با استفاده از روش مطالعات اسنادی به این مطلب اشاره دارد که الگوی برنامه‌ریزی جامع با توجه به نقص‌های اساسی که هم در مبانی نظری و هم در عرصه‌ی عمل توسعه‌ی شهری دارد فاقد کارایی و کفایت لازم برای هدایت تحولات توسعه‌ی شهری است و دوماً رویکرد راهبردی بر اساس انعطاف‌پذیری، مبانی مشارکتی و آینده‌نگری، توان و ظرفیت لازم برای برنامه‌ریزی مطلوب و بهینه‌ی توسعه‌ی شهری در کشور را داراست. (Khalifa (2012). مطالعه‌ی تحت عنوان بررسی انتقادی در فعالیت‌های فعلی از نظارت و ارزیابی در آماده‌سازی برنامه‌های شهری استراتژیک در مصر" را به انجام رسانده است. این مطالعه اشاره دارد که مصر در حال حاضر در مسیر اصلاحات سیستم برنامه‌ریزی خود از برنامه‌های جامع متعارف به برنامه‌های شهری استراتژیک است. (Magni (2013). در تحقیقی به بررسی نقش برنامه‌ریزی فضایی استراتژیک در تحول زیرساخت‌های راهبردی در یک مفهوم شهرداری (مطالعه‌ی موردی: Johannesburg) پرداخته است. نتایج این تحقیق نشان می‌دهد که Johannesburg موفقیت نسبی در برنامه‌های فضایی استراتژیک و هماهنگی با تحویل زیرساخت‌ها در ده سال گذشته داشته است. (Zangiabadi et al (2014). در مقاله‌ای تحت عنوان ارزیابی عوامل اثرگذار بر عدم تحقق‌پذیری طرح‌های جامع شهری در ایران و چالش‌های مربوط به آن (مطالعه‌ی موردی: محور تاریخی- فرهنگی منطقه‌ی ۶ شهر تبریز)، به بررسی سرانه‌ی کاربری‌های مختلف در زمان تهیه‌ی طرح و افق پیشنهادی و وضع موجود پرداخته‌اند. نتایج حاصل از این پژوهش نشان می‌دهد که طرح جامع در این محدوده تحقق نیافته است و چالش‌های زیر در این راستا نمایان شده است: ۱- محاسبه‌ی نادرست تحولات جمعیتی (اختلاف تقریبی ۶۵۰۰۰۰ نفری) ۲- عدم تحقق سلسله‌مراتب مراکز شهری (۲ محور از ۵ محور پیشنهادی شمال‌شرقی شهر).

پیشینه پژوهش

در راستای موضوع مورد مطالعه متعددی انجام شده که در زیر به مهم‌تر آن‌ها اشاره می‌گردد.

(Magni (۲۰۱۳)، پژوهشی با عنوان "نقش برنامه‌ریزی فضایی استراتژیک در تحویل زیرساخت‌های راهبردی در یک مفهوم شهرداری (مطالعه‌ی موردی: Johannesburg)" به انجام رسانده است. روش این مطالعه به صورت توصیفی-تحلیلی و بررسی تغییرات طرح‌های توسعه‌ای شهری به صورت بررسی دوره‌ی زمانی ۱۰ ساله می‌باشد. نتایج این تحقیق نشان می‌دهد که ژوهانسبورگ موفقیت نسبی در برنامه‌های فضایی استراتژیک و هماهنگی با تحویل زیرساخت‌ها در ده سال گذشته داشته است. همچنین در این پژوهش بیان شده است که سیاست‌های موجود مربوط به زیرساخت و مدیریت مالی به این معنی است که نقش برنامه‌ریزی فضایی استراتژیک باید در شرایط ویژه جایی که تأثیر فرآیند برنامه‌ریزی بودجه‌ی سرمایه نمی‌تواند به طور کامل در سازگاری دقیق اطلاعات مربوط به هزینه‌های بودجه‌ی سالانه قبلی درک شود، مورد مذاکره مجدد قرار گیرد. (Khalifa (2012)، مطالعه‌ای تحت عنوان "بررسی انتقادی در فعالیتهای فعلی از نظارت و ارزیابی در آماده‌سازی برنامه‌های شهری استراتژیک در مصر" را به اتمام رسانده است. در این تحقیق وی به صورت توصیفی-تحلیلی و با استفاده از مدل‌های استراتژیک به بررسی طرح‌های موجود پرداخته است. این مطلب اشاره دارد که مصر در حال حاضر در مسیر اصلاحات سیستم برنامه‌ریزی خود از برنامه‌های جامع متعارف به برنامه‌های شهری استراتژیک است؛ بنابراین در این مطالعه به بررسی نقاط قوت و ضعف تکنیک برنامه‌های شهری استراتژیک برای بهبود روند کار پرداخته شده است. (Todes (2012)، در مقاله‌ای تحت عنوان "رشد شهری و برنامه‌ریزی فضایی استراتژیک در ژوهانسبورگ، آفریقای جنوبی" به بررسی روش برنامه‌ریزی فضایی استراتژیک در ژوهانسبورگ به شکل کنونی و آتی الگوهای فضایی تقسیم یک شهر اسپرال، به‌ویژه با تمرکز بر طرح‌های جاری در ارتباط با برنامه‌ریزی فضایی و توسعه‌ی زیرساخت‌ها از طریق مدیریت رشد استراتژیک پرداخته است. نتایج این پژوهش بیان می‌دارد که این استراتژی با یک سیاست قوی و بودجه به‌خوبی در شهرداری نهادینه شده است. در این پژوهش بیان شده است که سیستم‌های حمل‌ونقل عمومی جدید مرتبط با برنامه‌های فضایی معرفی شده‌اند، اگرچه برخی به این تحولات اعتراض کردند. در حالی که پاسخ مثبت دادن صنعت به برخی از جنبه‌های برنامه‌ریزی حرکت به سوی عدالت فضایی بیش‌تر همچنان چالش‌برانگیز است. این نوع برنامه‌ریزی نیازمند یک رویکرد بسیار متفاوت از شکل برنامه‌ریزی از برنامه‌ریزی جامع سنتی است.

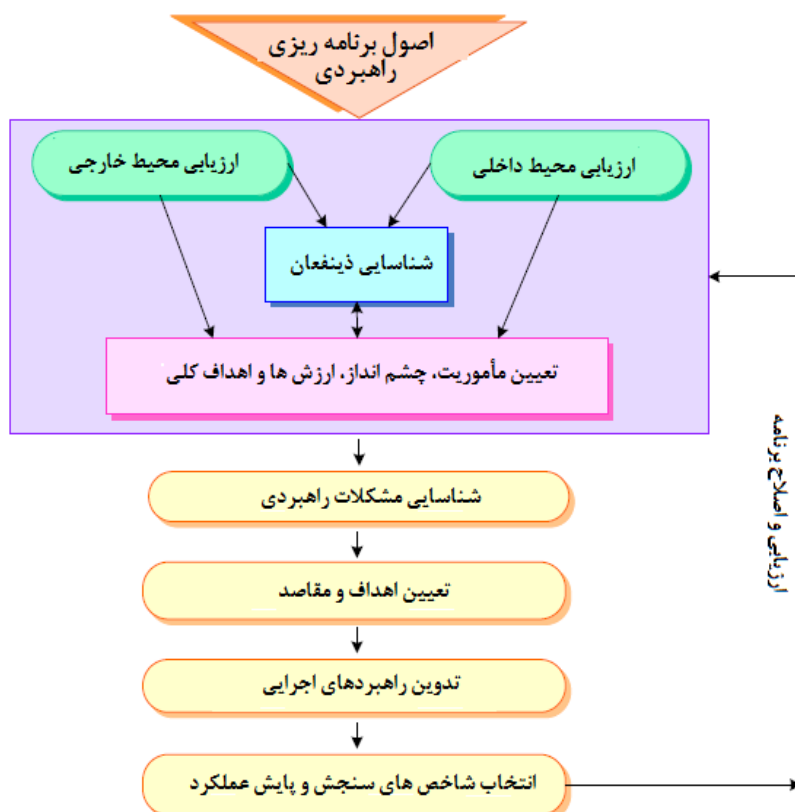
(Sartorio (2005)، در پژوهشی با عنوان "برنامه‌ریزی فضایی استراتژیک" به بررسی تاریخی از رویکردها و احیای اخیر و یک بررسی اجمالی از هنر دولت در ایتالیا پرداخته است. در این پژوهش بیان شده است که قرن گذشته همراه با تعاریف و تفاسیر ادراک سه‌بعدی برنامه‌ریزی استراتژیک همراه بوده است. آنچه واضح است این است که برنامه‌ریزی استراتژیک می‌تواند به‌عنوان یک مجموعه از مفاهیم، روش‌ها و ابزارها مورد توجه قرار گیرد. همچنین در این پژوهش بیان شده است که در طی دهه‌ی گذشته چندین منطقه‌ی شهری و کلان‌شهرهای ایتالیا به علت بسیاری از تغییرات اجتماعی و سازمانی با طرح استراتژیک مورد آزمایش قرار گرفته شده است. این طرح با هدف تشویق فعالیتهای محلی برای دیدگاه مشترک برای آینده بوده است.

(Nouriyan & Borji, 2015)، در مطالعه‌ای تحت عنوان "ارزیابی برنامه‌ریزی کاربری زمین در طرح‌های توسعه‌ی شهری بر مبنای شاخص‌های نیازسنجی و مکان‌سنجی (نمونه‌ی مورد مطالعه: شهر بجنورد)" به بررسی مطلوبیت کاربری‌های شهری با استفاده از روش‌های کمی و کیفی پرداخته‌اند. نتایج مستخرج از این تحقیق نشان می‌دهد که عدم مکان‌یابی دقیق کاربری‌ها می‌تواند راهکاری جهت افزایش تحقق‌پذیری کاربری‌های پیشنهادی باشد. همچنین بیان کرده‌اند که علل اصلی تحقق نیافتن کاربری‌ها از طریق مصاحبه با مجریان طرح، مشکل تملک زمین، ارتباط غیر بهینه بین تهیه‌کنندگان طرح و مجریان طرح و ناکافی بودن نظارت و الزامات قانونی می‌باشد. (Dastjerdi (2013) در مقاله‌ای تحت عنوان "نوسازی بافت‌های فرسوده و ضرورت تغییر نگرش در تهیه و اجرای طرح‌های جامع و تفصیلی (نمونه موردی: شهر اصفهان)" به انجام مطالعات و تهیه‌ی طرح بازنگری در طرح تفصیلی شهر اصفهان پرداخته است. وی مشخص می‌کند که طرح‌های جامع و به‌تبع آن طرح‌های تفصیلی شهر اصفهان، در زمینه‌ی نوسازی بافت‌های فرسوده این شهر ناکارآمد بوده و صرفاً در حد معرفی پهنه‌های نیازمند طرح‌های ویژه نوسازی و بهسازی و تثبیت وضع موجود اقدام کرده است. (Elyaszadeh (2011، در مطالعه‌ی خود تحت عنوان "بررسی و امکان‌سنجی جایگزینی الگوی برنامه‌ریزی ساختاری-راهبردی با الگوی برنامه‌ریزی جامع شهری در ایران: مطالعه‌ای تطبیقی-مقایسه‌ای" با استفاده از روش مطالعات اسنادی به این مطلب اشاره دارد که الگوی برنامه‌ریزی جامع با توجه به نقص‌های اساسی که هم در مبانی نظری و هم در عرصه‌ی عمل توسعه‌ی شهری دارد فاقد کارایی و کفایت لازم برای هدایت تحولات توسعه‌ی شهری است و دوماً رویکرد راهبردی بر اساس انعطاف‌پذیری، مبانی مشارکتی و آینده‌نگری، توان و ظرفیت لازم برای برنامه‌ریزی مطلوب و بهینه‌ی توسعه‌ی شهری در کشور را داراست. (Hataminejad & Molaie (2011، در مقاله‌ای با عنوان "امکان‌سنجی اجرای طرح‌های استراتژی توسعه‌ی شهری (CDS) در ایران" با استفاده از روش مطالعات اسنادی در ارتباط با نظام مدیریت شهری به این مطلب اشاره دارند که در شرایط کنونی ایجاد تغییرات بنیادین، به‌ویژه در مدیریت شهری، اقتصاد شهری و شاخص‌های کیفیت زندگی در جهت بسترسازی به‌کارگیری استراتژی توسعه‌ی شهری (به‌عنوان زیرساخت‌های اجرای این رویکرد) امری ضروری است. ضعف ساختاری مدیریت شهری در شرایط کنونی ظرفیت مناسبی برای اجرای طرح استراتژی توسعه‌ی شهری را نداشته و ایجاد تحولاتی در آن را می‌توان ضروری و حیاتی مطرح کرد. (Zangiabadi (2014، در مقاله‌ای تحت عنوان ارزیابی عوامل اثرگذار بر عدم تحقق‌پذیری طرح‌های جامع شهری در ایران و چالش‌های مربوط به آن (مطالعه‌ی موردی: محور تاریخی-فرهنگی منطقه‌ی ۶ شهر تبریز)، به بررسی سرانه‌ی کاربری‌های مختلف در زمان تهیه‌ی طرح و افق پیشنهادی و وضع موجود پرداخته است. نتایج حاصل از این پژوهش نشان می‌دهد که طرح جامع در این محدوده تحقق نیافته است و چالش‌های زیر در این راستا نمایان شده است: ۱- محاسبه‌ی نادرست تحولات جمعیتی (اختلاف تقریبی ۶۵۰۰۰۰ نفری) ۲- عدم تحقق سلسله‌مراتب مراکز شهری (۲ محور از ۵ محور پیشنهادی شمال شرقی شهر).

Hossinzadeh Dalir (2008)، پژوهشی با عنوان طرح‌های شهری ایران از قلمرو تهیه تا واقعیت آن در اجرا (مورد مطالعه: طرح جامع تبریز) را به انجام رسانده‌اند. این پژوهش با فرض این‌که ناهماهنگی سازمان‌های مؤثر در امور خدمات شهری، نحوه‌ی تهیه و اجرای طرح‌ها و نبود منابع مالی به همراه عدم وجود نیروی تخصصی در ناکارآمدی این طرح‌ها مؤثر بوده است، با تکیه بر مطالعات میدانی، اسنادی و کتابخانه‌ای پیرامون موضوع بحث نموده است. نتایج حاصل از این تحقیق، بیانگر آن است که نبود مدیریت واحد شهری، کیفیت مطالعات و برآورد مهندسیین مشاور و ناتوانی شهرداری‌ها از بعد مالی و انسانی، در ناکارآمدی طرح‌ها مؤثر بوده است.

مبانی نظری

برنامه‌ریزی راهبردی فرآیندی است نظامند و شامل بررسی محیطی (خارجی-داخلی)، تدوین راهبرد، اجرای راهبرد، ارزیابی و کنترل آن است (Mosallayi, 2007: 34). مفهوم برنامه‌ریزی راهبردی، در نیمه‌ی دوم قرن بیستم وارد مباحث مدیریت و سازمان گردید. از این پس رویکرد برنامه‌ریزی راهبردی برای یک سیستم مورد نظر قرار گرفت (Moradi Masihi, 2005). برنامه‌ریزی راهبردی (استراتژیک) در واقع فرآیندی است که مدیران به‌وسیله‌ی آن، وظیفه یا مأموریت اصلی سازمان را ترسیم می‌کنند و ابزارهای ضروری و لازم برای رسیدن به این مأموریت را فراهم می‌سازند (Moradi Masihi, 2005: 10). از این‌رو می‌توان تصمیم‌گیرندگان را همان برنامه‌ریزان راهبردی و برنامه‌ریزان راهبردی را نیز به مثابه‌ی تسهیل‌کنندگان تصمیم‌گیری در سطوح و وظایف مختلف سازمان‌ها قلمداد کرد و برشمرد (Pirès & Robinson, 2009: 67). از طرف دیگر، مدیریت راهبردی در جایگاهی که بالاترین سطح از فعالیت‌های مدیریتی است می‌تواند به مثابه‌ی جمع‌بندی تصمیم‌گیری‌ها برای تعریف فعالیت‌های بلند سازمان در نظر گرفته شود (Yuksel & Dagdeviren, 2007: 3364). از این‌رو کاربران عمومی یا سیاستمداران، عموماً فرآیند برنامه‌ریزی راهبردی را چونان وسیله‌ای برای توسعه‌ی ناحیه‌ای و منطقه‌ای به کار می‌گیرند (Terrados et al., 2007: 1276). هدف از برنامه‌ریزی راهبردی، تعریف و تدوین راهبردهاست. از آنجا که راهبرد می‌تواند عمری کوتاه یا بلند داشته باشد، برنامه‌ریزی راهبردی نیز خود می‌تواند بلندمدت یا کوتاه‌مدت باشد، اما به هر حال با آن تفاوت دارد (Badri & Nemati, 2009: 71). برنامه‌ریزی راهبردی به سازمان‌ها این امکان را می‌دهد که با شیوه‌ای خلاق عمل کنند و بدین گونه، سرنوشت خود را رقم بزنند. برنامه‌ریزی راهبردی غالباً برنامه‌ریزی و تصمیم‌گیری را با یکدیگر تلفیق می‌کند، از این‌رو می‌توان تصمیم‌گیرندگان را به‌عنوان برنامه‌ریزان راهبردی و برنامه‌ریزان راهبردی را به‌عنوان تسهیل‌کنندگان تصمیم‌گیری در سطوح و وظایف مختلف سازمان قلمداد و تصور کرد (Braison, 1988: 67). نکته درخور توجه در این زمینه آن است که میان سیاست‌های راهبردی و فنی و تصمیم‌گیری راهبردی و فنی تفاوت وجود دارد. بنابراین، تغییرات مورد نظر در یک شهر یا منطقه را که در یک سطح تعیین‌شده باشند، نمی‌توان با جزئیات به سطوح دیگری منعکس کرد (Moradi Hossieni, 2005: 23). در شکل (۱)، اصول برنامه‌ریزی راهبردی و مدل کاربردی برای آن نمایش داده شده است.



شکل ۱: مدل کاربردی برای برنامه‌ریزی راهبردی (Maliki et al., 2016: 29)

Figure 1: Applied model for strategic planning (Maliki et al., 2016: 29)

تدوین برنامه در برنامه‌ریزی راهبردی از مراحل چهارگانه‌ای تشکیل شده که به اختصار به آن‌ها اشاره می‌شود:

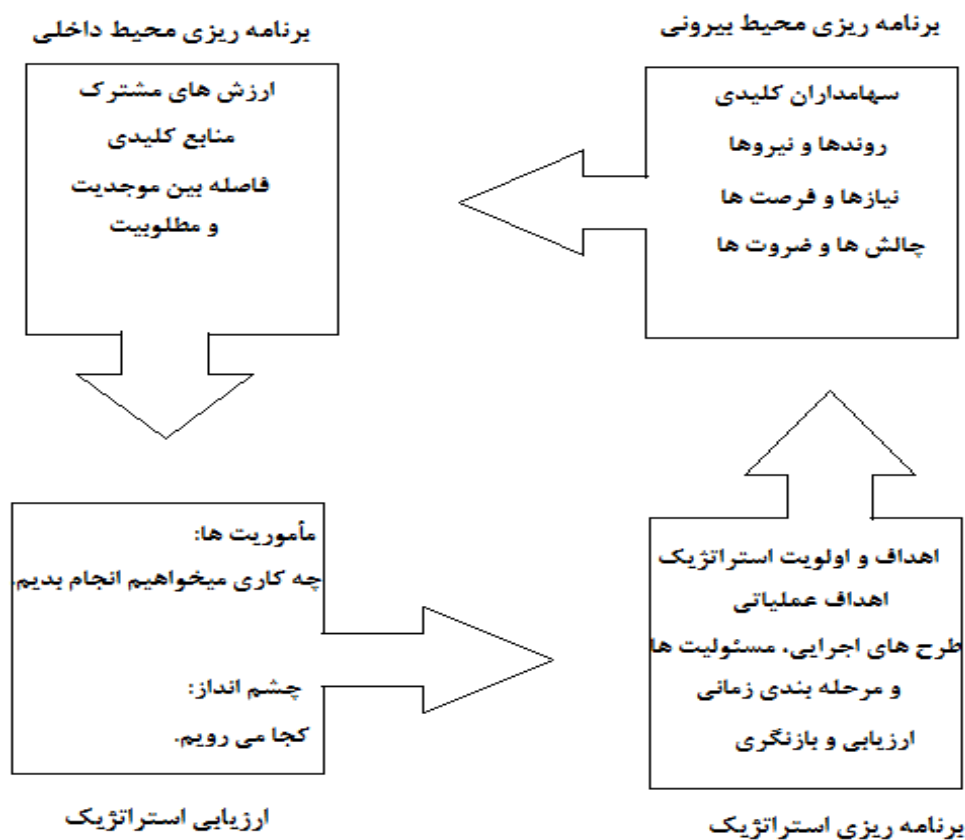
الف) بررسی محیطی: عبارت است از نظارت، ارزیابی و نشر اطلاعات مربوط به محیط‌های داخلی و خارجی سیستم.

ب) تدوین استراتژی: عبارت است از تنظیم برنامه‌های بلندمدت برای مدیریت مؤثر و تهدیدهای محیطی با توجه به نقاط قوت و ضعف سیستم.

ج) اجرای استراتژی: فرآیندی است که به‌وسیله‌ی آن، استراتژی‌ها و سیاست‌ها در تمام مراحل تهیه برنامه و بودجه‌ریزی‌ها، مورد توجه قرار گرفته و اعمال می‌شوند.

د) کنترل و ارزیابی: فرآیندی است که به‌وسیله‌ی آن فعالیت‌ها و نتایج عملکرد سیستم نظارت می‌شود تا بتوان عملکرد واقعی سیستم را با عملکرد مطلوب آن مقایسه کرد (Ghorbani & Rahimi, 2008: 64).

مدیریت و برنامه‌ریزی راهبردی محصول تعامل بین مراحل فوق می‌باشد. در شکل (۲)، مراحل چهارگانه‌ی موجود در برنامه‌ریزی راهبردی نمایش داده شده است.



شکل ۲: مراحل چهارگانه برنامه‌ریزی راهبردی (Ghorbani & Rahimi, 2008)

Figure 2: The four stages of strategic planning (Ghorbani & Rahimi, 2008)

برنامه‌ریزی راهبردی شهری به پیروی از ماهیت عملکردی خود دارای ویژگی‌های زیر است (Moradi Masihi, 2005: 92-33).

الف) توجه به اهداف اقتصادی و اجتماعی؛

ب) نظارت و بازنگری مستمر طرح‌های توسعه؛

ج) واقع‌نگری در اهداف و سیاست‌های طرح‌های توسعه شهری؛

د) انعطاف‌پذیری در برنامه‌ریزی و اجرا؛

ه) انعطاف‌پذیری در روش‌های اجرایی؛

و) توجه به جنبه‌ی اجرا به‌عنوان بخشی از فرآیند برنامه‌ریزی راهبردی؛

ی) مشارکت مردمی در برنامه‌ریزی راهبردی.

با چنین ویژگی‌هایی سیستم برنامه‌ریزی با سیستم تحت برنامه‌ریزی در می‌آمیزد و در یک تعامل فعال به انتظام عملکردی و فضایی مناطق شهری می‌پردازد.

برنامه‌ریزی راهبردی شهری از جنبه‌های زیادی متفاوت از رویکردهای متداول برنامه‌ریزی شهری مانند طرح جامع^۵ یا طرح توسعه جامع^۶ می‌باشد. این نوع برنامه‌ریزی فرآیندی دینامیک، جامع‌نگر و مشارکتی، با نگاهی به اجرا می‌باشد. بعلاوه با تمرکز بر روی تعداد کمی از ارجحیت‌ها در یک دوره‌ی زمانی مشخص از رویکرد گزینشی نسبت به رویکرد جامع برنامه‌ریزی متعارف برخوردار می‌باشد. در جدول (۱)، تفاوت‌های برنامه‌ریزی راهبردی با برنامه‌ریزی‌های متعارف بیان گردیده است.

جدول ۱- تفاوت‌های برنامه‌ریزی راهبردی با برنامه‌ریزی‌های متعارف (Source: Maleki et al., 2016: 31)

Table 1- Differences between strategic planning and conventional planning

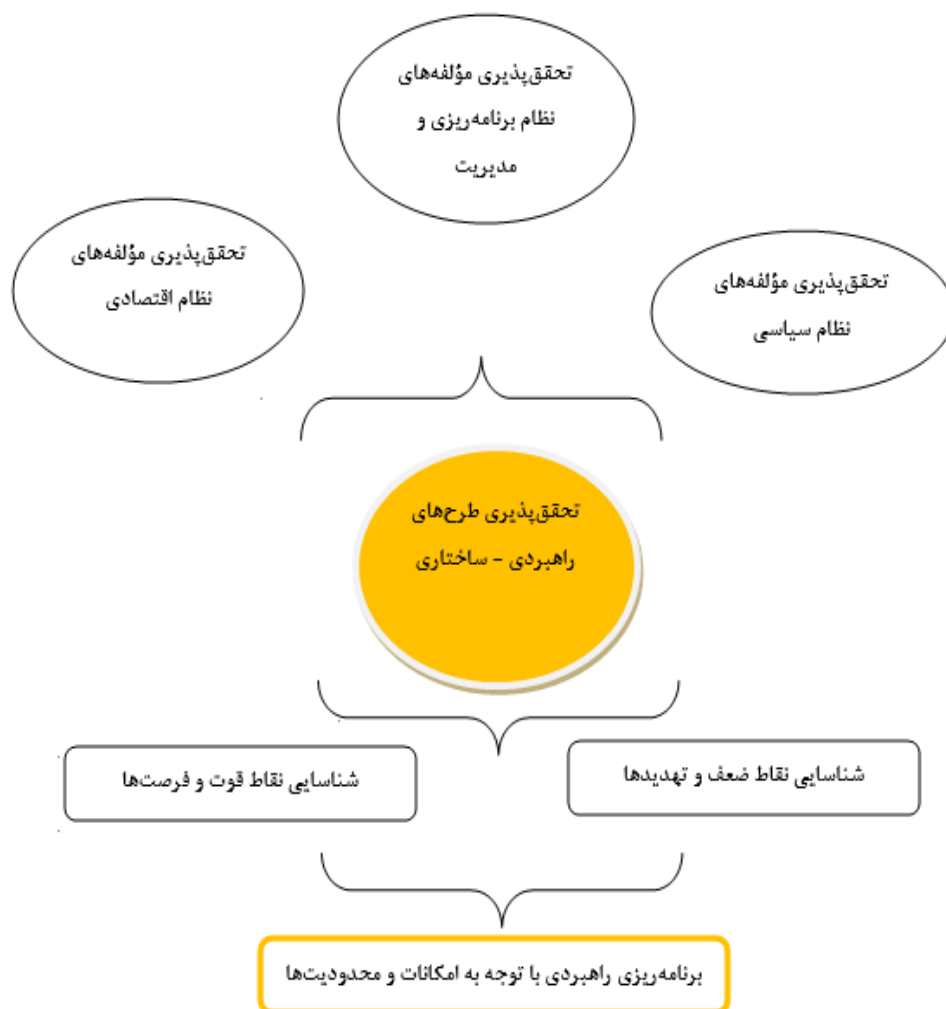
برنامه‌ریزی راهبردی	برنامه‌ریزی متعارف
رویکرد تمرکز زدا	رویکرد تمرکزگرا
فرایند محور و عمل محور	تولید محور یا محصول محور (طرح)
ترکیب استراتژی‌های واکنشی و بازدارنده	تنها بر پایه استراتژی‌های بازدارنده
انعطاف‌پذیر	انعطاف‌ناپذیر
با اجماع بر روی موضوع با شروع می‌شود	با اجماع بر روی قدرت پیش برنده شروع می‌شود
برنامه‌ریزی، بودجه‌بندی و اجرای یکپارچه	برنامه‌ریزی جدا از اجرا (و بنابراین بودجه)
متمرکز و گزینشی، در جهت شناسایی و حل مسائل کلیدی، درعین حال توسعه شهری پایدار و متعادل در بلندمدت	جامع
برآورد قوی از محیط درونی و بیرونی (موقعیت)	برآورد محدود و به لحاظ سیاسی تحریک کننده از موقعیت
انتظار روندهای جدید، مقطعی و عجیب	فرض اینکه روند موجود در آینده ادامه خواهد داشت
در تعامل با دامنه‌ای از ذینفعان	به شکل قابل توجهی بر روی اطلاعات بیش‌تر از درگیری با ذینفعان تأکید دارد
درگیری و اطلاع‌رسانی سیاسی ذینفعان مختلف	جهت‌گیری اداری و اطلاع‌رسانی
اجرا با تفویض اختیار	اجرا با جهت‌دهی

طرح‌های جامع سنتی، به طور ذاتی ایستا هستند و برای حالتی از رشد آهسته شهری پیش‌بینی شده‌اند، بنابراین رشد سریع جمعیت، فقدان زیرساخت‌ها و خدمات و کمبود سرمایه و متخصص در توسعه‌ی شهرها، نیاز به فرآیندهای برنامه‌ریزی پویاتر دارد (Clark, 1992: 149, Rahnama, 2012: 41). از این‌رو در عصر حاضر طرح‌های راهبردی - ساختاری با انعطاف‌پذیری بالا و مشارکت دادن تمامی ذینفعان در امر برنامه‌ریزی جایگزین طرح‌های سنتی گردیده است. تحقق‌پذیری این طرح‌ها در سه بخش نظام مدیریت و برنامه‌ریزی، نظام اقتصادی و نظام سیاسی از ضروریات محسوب می‌شود.

شکل (۳)، مدل مفهومی تحقیق را بر اساس مفهوم تحقق‌پذیری طرح‌های راهبردی - ساختاری نشان می‌دهد.

5- master plan

6- comprehensive development plan

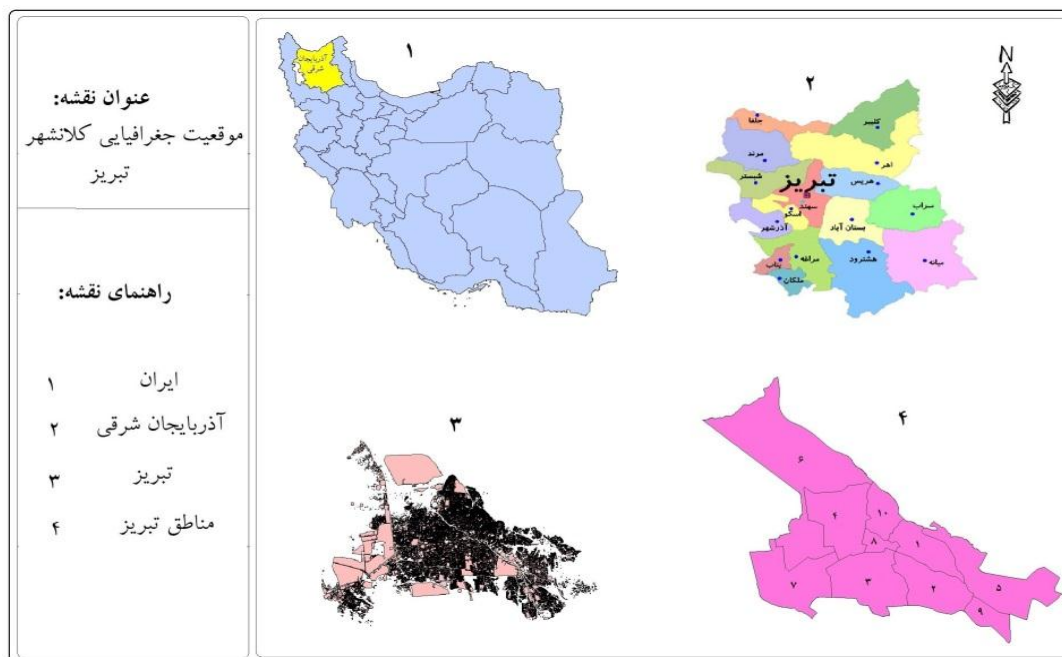


شکل ۳: مدل مفهومی تحقیق

Figure 3: Conceptual model of research

محدوده مورد مطالعه

شهر تبریز مرکز استان آذربایجان شرقی، در ۴۶ درجه و ۱۷ دقیقه درازای خاوری و ۳۸ درجه و ۵ دقیقه پهناى شمالی از نصف‌النهار گرینویچ واقع شده است. ارتفاع آن از سطح دریا ۱۳۶۶ متر است. شهر تبریز با جمعیت ۱۷۷۳۰۳۳ نفر در سال ۱۳۹۵ «بر گوشه‌ی شمال شرقی دشتی به وسعت ۳۰۰۰ کیلومتر مربع به ارتفاع تقریبی ۱۳۵۰ متر از سطح دریا قرار گرفته است؛ این دشت محصور در میان کوه‌ها و تپه‌ها با شیب ملایمی تا دریاچه‌ی ارومیه در مغرب ادامه می‌یابد». تبریز به‌عنوان بزرگ‌ترین شهر شمال‌غرب کشور، پنجمین شهر از نظر جمعیت بعد از شهرهای تهران، مشهد، اصفهان و کرج می‌باشد. شکل (۴)، موقعیت جغرافیایی کلان‌شهر تبریز را در سطح کشور ایران نمایش می‌دهد.



شکل ۴: نقشه‌ی موقعیت جغرافیایی شهر تبریز

Figure 4: the map of geographical location map of Tabriz

مواد و روش‌ها

یکی از ابزارهای برنامه‌ریزی راهبردی و استراتژیک که برای تصمیم‌گیری استفاده می‌شود، تکنیک SWOT^۷ است. این تکنیک بر پایه‌ی قوت‌ها، ضعف‌ها، فرصت‌ها و تهدیدها استوار است. این مدل در همه‌ی سطوح مدیریتی استفاده می‌شود؛ ولی در اکثر موارد در سطوح بزرگ مدیریتی به کار می‌رود. در طرف مقابل مدل SOAR^۸ همیشه در سطوح بالای مدیریتی استفاده می‌شود و به دنبال این است تا تمام ذی‌نفعان را در همه‌ی سطوح دربر گیرد. در واقع، این مورد تفاوت کلیدی بین این دو مدل است؛ زیرا مدل SOAR آن بخش از کارمندان و ذی‌نفعان را دربر می‌گیرد که تاکنون بخشی از فرآیند برنامه‌ریزی راهبردی به شمار نمی‌آمدند. همچنین استراتژی SOAR با سایر استراتژی‌های توسعه‌دارای تفاوت‌های زیادی است. این تفاوت‌ها به علت سؤال‌هایی است که پرسیده می‌شود و همچنین آن دسته از افرادی است که به این سؤال‌ها پاسخ می‌دهند. این مدل ترکیبی از استراتژی SWOT و دیدگاه مثبت است که ژاکلین ام. استاورس آن را ابداع کرده است (Khavarian Garmsir et al., 2013: 130-131).

بر خلاف استراتژی SWOT که در برگرفته‌ی ۴ بخش قوت‌ها، فرصت‌ها، ضعف‌ها و تهدیدها است، استراتژی SOAR شامل چهار بخش کلیدی است که شامل شناسایی قوت‌ها، فرصت‌ها، آرمان‌ها و نتایج می‌شود. در جدول (۲) این چهار مرحله مشاهده می‌شود.

7- Strengths, Weaknesses, Opportunities, Treaths

8- Strengths Opportunities Aspirations Results

جدول ۲- چهار عامل کلیدی (SOAR (Khavarian Garmsir et al., 2013: 132)

Table 2- Four key soar factors (Khavarian Garmsir et al., 2013: 132)

تحقیق استراتژیک	Strengths بزرگ‌ترین دارایی‌ها و جنبه‌های مثبت ما چیست؟	Opportunities بهترین فرصت‌های ممکن پیش روی ما چیست؟
تصمیم‌های مثبت	Aspirations آینده‌ی مطلوب و آرمانی ما چیست؟	Results بهترین نتایج قابل اندازه‌گیری چیست؟

از طرفی رویکرد سوار بر خلاف سوات دارای دیدگاه مثبت‌شناسی است. دیدگاه مثبت‌شناسی (AI) در یک برنامه‌ریزی راهبردی، به جای تمرکز بر مشکلات و ضعف‌ها و تهدیدها به شناسایی و ایجاد قوت‌های کنونی و فرصت‌های سود بخش می‌پردازد. در فرآیند سنتی برنامه‌ریزی راهبردی (استراتژی SWOT به‌عنوان نمونه‌ای از آن که مشتمل بر قوت‌ها و فرصت‌ها و ضعف‌ها و تهدیدهاست) چنانچه بخواهیم به لحاظ نظم فکری آن را به دو بخش ۵۰/۵۰ تقسیم کنیم، باید ۵۰ درصد از زمان خود را به نقاط مثبت و ۵۰ درصد بقیه را به نقاط منفی اختصاص دهیم. انسان ذاتاً به تقویت و تمرکز بر نقاط منفی گرایش دارد. در نگرش مثبت‌شناسی، نقاط مثبت و فرصت‌ها را تا آنجا رشد می‌دهیم که بتوانیم از طریق آن ضعف‌ها و تهدیدها را پوشش دهیم (Stavros and Saint, 2010:5, Khavarian Garmsir et al., 2013: 131). در این مرحله ابتدا به عوامل درونی (نقاط قوت و ضعف)، سپس به عوامل بیرونی (فرصت‌ها و تهدیدها) و نتایج مورد انتظار و آرمان‌ها پرداخته می‌شود. عوامل درونی به شرح جدول (۳) و عوامل بیرونی جدول (۴) می‌باشد.

جدول ۳- عوامل درونی مؤثر در تحقق‌پذیری طرح‌های راهبردی-ساختاری

Table 3- Internal factors affecting the feasibility of strategic-structural plans

ضعف‌ها	قوت‌ها
عدم وجود شفافیت و پاسخگویی مسئولان شهری (۲/۶۷)؛ عدم وجود قوانین جامع شهرسازی و مقررات زمین (۳/۷۱)؛ عدم واگذاری اختیارات به مسئولیت محلی (۲/۶۷)؛ عدم واگذاری بخشی از وظایف تصمیم‌سازی و تصمیم‌گیری به سطوح پایین (۳/۴۱)؛ عدم توجه به نسبت در پیش‌بینی و قطعی دیدن همه‌ی مسائل آتی (۲/۸۰)؛ عدم شناخت هدفمند مسائل شهری در سطوح مختلف (اهداف، اجرایی، راه‌حل) (۲/۹۱)؛ تدوین سرانه‌های بلندپروازانه و غیرواقعی و ملموس (۲/۹۹)؛ عدم توجه به نیازها، اهداف و امکانات شهرداری‌ها (۳/۲۴)؛ عدم توجه به نقش مردم در نظام تهیه و تدوین و تصویب طرح (۳/۳۸).	وجود بنیه قوی فرهنگی در فعالیت‌های مشارکتی (وجود سیستم شورایی) (۲/۹۷)؛ وجود کارشناسان و صاحب‌نظران زبده در سطح استان و شهر تبریز (۲/۹۶)؛ تحقق‌پذیری نسبی اعطای اختیارات به نهادهای مردمی (شهرداری - شوراهای) (۲/۸۹)؛ تهیه طرح در سطوح مختلف (منطقه‌ی شهری، نواحی مورد مداخله، طراحی محلی، طرح موضوعی و موضعی) (۲/۶۰)؛ برنامه‌ریزی بر اساس نظام یکپارچه سطوح مختلف برنامه‌ریزی کالبدی میان نظام‌های فرادست شهری (۲/۸۷)؛ تهیه طرح بر اساس سیاست‌های ملی و منطقه‌ای و تغییر و تشریح طرح به اقتضای شرایط ناحیه‌ی مورد نظر (۲/۵۸).

در جدول (۳) که میانگین عددی مربوط به هر مؤلفه ذکر شده می‌توان اینچنین بیان کرد که مهم‌تر نقاط قوت در کلان‌شهر تبریز در راستای تحقق‌پذیری طرح‌های راهبردی-ساختاری وجود بنیه‌ی قوی فرهنگی در فعالیت‌های مشارکتی (وجود سیستم شورایی) و وجود کارشناسان و صاحب‌نظران زبده در سطح استان و شهر تبریز به ترتیب با ارزش ۲/۹۷ و ۲/۹۶ می‌باشند. همچنین مهم‌ترین نقاط ضعف نیز مربوط به متغیرهای عدم وجود قوانین جامع شهرسازی و مقررات زمین، عدم واگذاری اختیارات به مسئولیت محلی و عدم واگذاری بخشی از وظایف تصمیم‌سازی و تصمیم‌گیری به سطوح پایین به ترتیب با ارزش ۳/۷۱، ۳/۴۱ و ۲/۶۷ بوده است.

جدول ۴- عوامل بیرونی مؤثر در تحقق‌پذیری طرح‌های راهبردی-ساختاری

Table 4- External factors affecting the feasibility of strategic-structural plans

فرصت‌ها	تهدیدها
<p>شکل‌گیری طرح‌هایی با انعطاف‌پذیری بالا با توجه به شرایط بومی (۲/۸۹)؛ شکل‌گیری نهادهای مردمی در مناطق مختلف شهری با توجه به نیروهای بومی و نخبه (۲/۸۴)؛ شکل‌گیری کامل نظام برنامه‌ریزی مشارکتی در سیستم مدیریت شهری (۳/۲۲)؛ شکل‌گیری رویکرد انتقالی در نظام برنامه‌ریزی ملی از نظام‌های متمرکز، اقتدارگرای اقتصادی و دولتی به رویکرد مشارکتی و ارزش‌های محلی (۴/۰۲)؛ وجود تمایلات و انگیزه‌های گسترده در بین نهادهای تهیه‌کننده‌ی طرح‌ها و دستگاه‌های ارجاع‌دهنده برای تغییر نگرش تمرکزگرا و تکنوکرات‌گرا به رویکرد مشارکتی، محلی و غیرمتمرکز (۲/۶۲).</p>	<p>وابستگی شدید به شرایط اقتصادی، اجتماعی و سیاسی (۲/۸۲)؛ غلبه‌ی روح رویکرد تکنوکراسی و بالا به پایین در نظام مدیریت شهری (۳/۰۱)؛ وجود نگرش بخشی در سیستم کلان‌مدیریتی (۲/۸۷)؛ واگرایی مدیریت شهری و همچنین مستقل بودن سازمان‌های اداره‌کننده‌ی شهر (۲/۵۳)؛ رویکرد آمرانه در مدیریت شهری و عدم شکل‌گیری تعامل و همکاری در طرح‌های توسعه‌ی شهری (۳/۰۰)؛ وجود معضل بزرگ و پیچیده‌ای به نام مقوله‌ی زمین شهری با ارزش افزوده‌ی بالا و مؤثر در راستای اقتصادی و همچنین افزایش پهنه‌های فرسوده و غیررسمی (۲/۷۷).</p>

بر اساس نتایج مستخرج از تجزیه و تحلیل نظام‌ها و سازمان‌های مختلف درگیر در تهیه‌ی طرح‌های شهری و همچنین وضعیت موجود کلان‌شهر تبریز مهم‌تر فرصت‌ها و تهدیدهای ناشی استخراج و سپس از نمونه‌ی آماری اولویت آن-ها پرسشگری شده است که نتایج حاکی از آن است که مهم‌تر فرصت‌های ناشی تحقق طرح‌های راهبردی-ساختاری شکل‌گیری رویکرد انتقالی در نظام برنامه‌ریزی ملی از نظام‌های متمرکز، اقتدارگرای اقتصادی و دولتی به رویکرد مشارکتی و ارزش‌های محلی با ارزش ۴/۰۲ و شکل‌گیری کامل نظام برنامه‌ریزی مشارکتی در سیستم مدیریت شهری با ارزش ۳/۲۲ و همچنین مهم‌تر تهدیدها در راستای تحقق این طرح‌ها غلبه‌ی روح رویکرد تکنوکراسی و بالا به پایین در نظام مدیریت شهری با ارزش ۳/۰۱ و وجود رویکرد آمرانه در مدیریت شهری و عدم شکل‌گیری تعامل و همکاری در طرح‌های توسعه‌ی شهری با ارزش ۳/۰۰ بوده است. جدول (۵) نیز نتایج مورد انتظار و همچنین آرمان‌ها در راستای تحقق‌پذیری طرح‌های راهبردی-ساختاری را نشان می‌دهد.

جدول ۵- نتایج مورد انتظار و آرمان‌های ناشی از تحقق‌پذیری طرح‌های راهبردی - ساختاری
 Table 5- Expected results and ideals resulting from the feasibility of strategic-structural plans

آرمان‌ها	نتایج مورد انتظار
تحقق نظام مدیریت یکپارچه در بین نهادهای مردمی و سازمان‌های اداره‌کننده‌ی شهر؛ تحقق‌پذیری شفافیت، پاسخگویی، اجتماع‌گرایی، رویکرد مشارکتی (حکمروایی مطلوب شهری) در سیستم مدیریت شهری؛ برنامه‌ریزی دقیق و هدفمند برای توسعه‌ی همه‌جانبه شهر و شکل‌گیری عدالت فضایی در بهره‌مندی از مزیت‌های طرح؛ قبول اصل مشارکت در برنامه‌ریزی و اجرای آن برای تمام سطوح مدیریتی و تصمیم‌گیری؛ شکل‌گیری طرح‌هایی جامع و کامل با توجه به نظام‌های فرادست شهری و در راستای امکانات و محدودیت‌های بومی-محلی.	شکل‌گیری نظام مدیریت مقتدر محلی (حکومت محلی)؛ ایجاد ثبات در تصمیم‌گیری‌ها و عدم دخالت سلیق در تصمیمات؛ وجود برنامه‌ریزی‌های فرعی مداوم و هماهنگ با جریان‌ات مختلف به منظور حفظ پویایی کامل طرح؛ تأمین منابع مالی مکفی برای اجرای طرح از طریق منابع معین و عدم مشکل در طول مدت اجرای طرح؛ شناسایی و کنترل نیروهای غیررسمی و پنهان مؤثر در توسعه‌ی نامتوازن شهری؛ شکل‌گیری نظام اطلاعاتی مدون و بهنگام با جزئیات قابل استناد و همچنین شکل‌گیری نظام آمایش سرزمین.

پژوهش حاضر از نظر هدف، کاربردی و به لحاظ ماهیت و روش، توصیفی-تحلیلی می‌باشد. جامعه آماری تحقیق شامل مدیران شهری، نخبگان دانشگاهی و کارشناسان آشنا به مسائل شهری است که حجم نمونه بر اساس روش نمونه‌گیری گلوله برفی ۲۰۰ نفر برآورد شده است. در این تحقیق ابتدا عوامل مؤثر بر تحقق‌پذیری طرح‌های راهبردی در قالب سه بخش نظام مدیریت و برنامه‌ریزی، نظام اقتصادی و نظام سیاسی استخراج و از نمونه‌ی آماری پرسشگری به عمل آمده است. همچنین نقاط امکانات و محدودیت‌های نظام‌های موجود در مسیر تحقق طرح‌های راهبردی-ساختاری مورد پرسش قرار گرفته است. به منظور تجزیه و تحلیل داده‌ها نیز از مدل‌های استراتژیک SWOT، SOAR و مدل معادلات ساختاری در نرم‌افزار Amos استفاده شده است. همچنین در این تحقیق به منظور سنجش اعتبار درونی نیز ابتدا از روش اعتبار محتوا برای افزایش اعتبار پرسشنامه استفاده شده است. در این راستا با استفاده از مقیاس‌های آزمون شده در پژوهش‌های مربوط به طرح‌های شهری و نظرخواهی از اساتید و کارشناسان متخصص در این زمینه گام اول برداشته شد. سپس پرسشنامه تدوین شده طی دو مرحله مقدماتی و نهایی تکمیل گردید و با بررسی پاسخ‌های به‌دست آمده از ۳۰ پرسش‌نامه مقدماتی و انجام محاسبات آماری لازم، پرسشنامه نهایی تدوین گردید. در این تحقیق همچنین جهت تحلیل و بررسی میزان صحت سؤالات پرسشنامه و سنجش سطح مناسبیت ابزار تحلیل، با استفاده از روش تحلیل قابلیت اطمینان^۹ ضرایب آلفای تمامی سؤالات محاسبه گردیده است. بر اساس محاسبات صورت گرفته ضرایب آلفای^{۱۰} تمامی سؤالات پرسشنامه بزرگ‌تر از ۰/۶ و همچنین ضریب کل آلفا ۰/۷۱۴ می‌باشد. از طرفی پایایی در این تحقیق در قسمت‌های مختلف مدل معادلات ساختاری بر اساس آزمون‌های گوناگون مورد سنجش قرار گرفته است. جدول (۶) شاخص‌های مورد مطالعه در تحقیق را در سه بخش نظام برنامه‌ریزی و مدیریت شهری، نظام اقتصادی و نظام سیاسی نمایش می‌دهد.

9- Reputation of places

10- Deep Interview

جدول ۶- شاخص‌های مورد مطالعه

Table 6- Study indicators

وجود قوانین جامع شهرسازی و مقررات زمین (PM1)؛ واگذاری اختیارات و بخشی از وظایف تصمیم‌سازی و تصمیم‌گیری به سطوح پایین (محلی) (PM2)؛ توجه به نسبیّت در پیش‌بینی و قطعی ندیدن همه‌ی مسائل آتی (PM3)؛ شناخت هدفمند مسائل شهری در سطوح مختلف (اهداف، اجرایی، راه‌حل) (PM4)؛ دوری از تدوین سرانه‌های بلندپروازانه و غیرواقعی و ملموس (PM5)؛ توجه به نیازها، اهداف و امکانات شهرداری‌ها (PM6)؛ توجه به نقش مردم در نظام تهیه و تدوین و تصویب طرح (PM7)؛ انعطاف‌پذیری در برنامه‌ریزی و اجرا (PM8).	نظام برنامه‌ریزی و مدیریت شهری (PM)
توجه به بنیه‌ی مالی-تجهیزاتی و تشکیلاتی شهرداری‌ها به‌عنوان اهرم‌های اجرایی طرح (E1)؛ کمک به شهرداری‌های ضعیف و تقویت آن‌ها از طریق اعطای کمک‌های مالی (E2)؛ تعیین جایگاه و نقش اقتصادی شهر در حوزه‌ی کلان منطقه‌ای (E3)؛ تدوین ضوابط اجرایی در خصوص امکان جذب اضافه ارزش مالی ناشی از طرح‌های توسعه (E4).	نظام اقتصادی (E)
تعیین سیاست‌های توسعه‌ی شهرنشینی (P1)؛ وجود سلسله مراتب حکومت‌های ملی و محلی و منابع مالی و سازمانی (P2)؛ تأکید بر سیستم غیرمتمرکز در راستای توسعه‌ی شهری در مقیاس محلی - بومی (P3).	نظام سیاسی (P)

یافته‌ها و بحث

شناسایی رویکردهای مؤثر برای تحقق‌پذیری طرح‌های راهبردی

در این قسمت به‌منظور سنجش عوامل مؤثر بر تحقق‌پذیری طرح‌های راهبردی از مدل تحلیل مسیر استفاده شده است. پس از جمع‌آوری اطلاعات برای مشخص کردن این‌که شاخص‌های اندازه‌گیری (متغیرهای مشاهده‌شده) تا چه اندازه برای سنجش متغیرهای پنهان قابل قبول هستند، باید ابتدا همه‌ی متغیرهای مشاهده‌شده‌ی مربوط به متغیرهای پنهان به‌طور مجزا، آزمون شوند. شاخص‌های کلی برازش برای الگوهای اندازه‌گیری با به‌کارگیری نرم‌افزار AMOS در جدول (۷) بیان شده است.

جدول ۷- شاخص‌های کلی برازش برای الگوهای اندازه‌گیری

Table 7- General fit indices for measurement patterns

متغیر	GFI	IFI	NFI	CFI	RMSEA
نظام برنامه‌ریزی و مدیریت شهری	۰/۹۳۴	۰/۹۵۲	۰/۹۴۳	۰/۹۲۸	۰/۰۱
نظام اقتصادی	۰/۹۲۷	۰/۹۶۴	۰/۹۳۵	۰/۹۳۷	۰/۰۱
نظام سیاسی	۰/۹۶۷	۰/۹۴۵	۰/۹۲۱	۰/۹۵۴	۰/۰۳

یکی از شاخص‌های معتبر که برای برازندگی مدل به کار می‌رود GFI یا شاخص نیکویی برازش است. این شاخص را می‌توان مشخصه‌ای مشابه با ضریب تعیین در رگرسیون چندمتغیره در نظر گرفت. هرچه GFI به عدد یک نزدیک‌تر باشد، الگوی داده‌ها برازش بهتری دارد. همچنین سه شاخص دیگر، IFI یا شاخص برازش افزایشی، NFI یا شاخص برازش هنجار شده و CFI یا شاخص برازش تطبیقی بین صفر و یک قرار دارند و هر چه به عدد یک

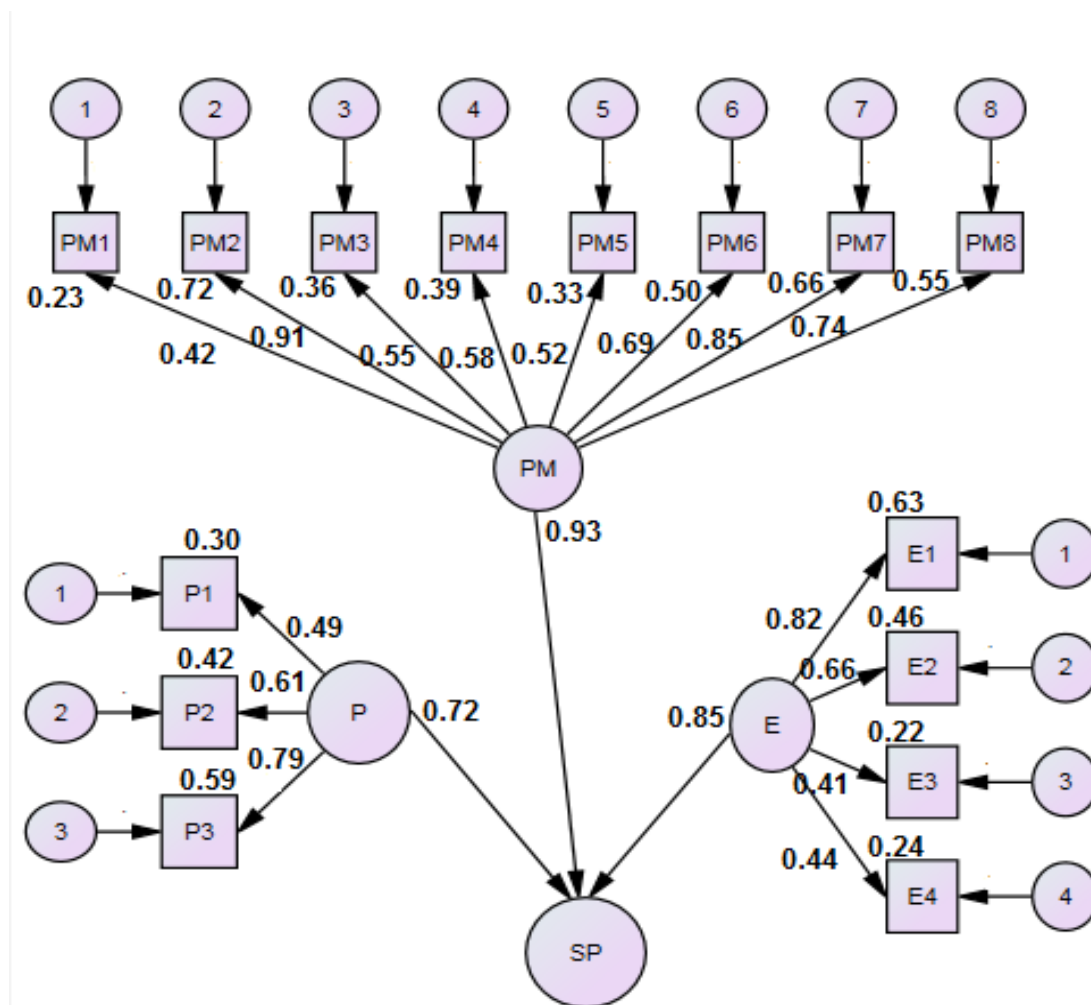
نزدیک‌تر باشند، کارایی مدل بیش‌تر خواهد بود. شاخص ریشه‌ی دوم میانگین مربعات خطای برآورد یا RMSEA نیز یکی دیگر از شاخص‌های برازندگی مدل است که در الگوهای قابل قبول مقدار $0/08$ یا کم‌تر دارد. برازش الگوهایی که مقادیر بالاتر از $0/1$ دارند، ضعیف برآورد می‌شوند. همان‌طور که در جدول (۷) مشاهده می‌شود، مقدار این شاخص برای الگوی اندازه‌گیری کم‌تر از $0/08$ است که نشان‌دهنده‌ی برازش خوب الگوها توسط داده‌ها است. در نهایت، با توجه به مطالب یادشده می‌توان نتیجه گرفت الگوهای اندازه‌گیری (متغیرهای مشاهده شده) برازش خوبی دارند و به این معناست که متغیرهای آشکار به‌خوبی می‌توانند متغیرهای پنهان را اندازه‌گیری کنند. برازش مدل‌های اندازه‌گیری با سه معیار پایایی شاخص (ضرایب بارهای عاملی، ضرایب آلفای کرونباخ و پایایی ترکیبی یا CR)، روایی همگرا و روایی واگرا بررسی می‌شود. نتایج نشان می‌دهد بار عاملی همه‌ی گویه‌ها بیش‌تر از $0/5$ است که نشان‌دهنده‌ی مناسب بودن این معیار است. همچنین آلفای کرونباخ و پایایی ترکیبی تمامی متغیرها بالاتر از $0/7$ و AVE نیز بالاتر از $0/5$ به‌دست آمده که حاکی از مناسب بودن مدل است (جدول ۸).

جدول ۸- برازش مدل‌های اندازه‌گیری

Table 8- Fitting of measurement models

AVE	پایایی ترکیبی	آلفای کرونباخ	بار عاملی	مؤلفه‌ها	
0/749	0/831	0/707	0/647	PM1	نظام برنامه‌ریزی و مدیریت شهری
0/561	0/869	0/781	0/582	PM2	
0/582	0/824	0/815	0/733	PM3	
0/689	0/768	0/907	0/749	PM4	
0/766	0/754	0/916	0/811	PM5	
0/584	0/783	0/828	0/659	PM6	
0/588	0/847	0/921	0/756	PM7	
0/653	0/891	0/883	0/549	PM8	
0/773	0/788	0/728	0/711	E1	نظام اقتصادی
0/719	0/756	0/766	0/832	E2	
0/662	0/819	0/842	0/539	E3	
0/541	0/847	0/826	0/821	E4	
0/583	0/909	0/769	0/636	P1	نظام سیاسی
0/652	0/913	0/741	0/578	P2	
0/759	0/859	0/823	0/650	P3	

بر اساس نتایج آماری و همچنین مدل تحلیل مسیر در نرم‌افزار AMOS مدل ساختاری تحقیق به شرح شکل (۳) می‌باشد.



شکل ۵: مدل ساختاری تحقیق

Figure 5: Structural model of research

شاخص‌های برازش **GFI**، **NFI**، **CFI** و **RMSEA** برای مدل ساختاری به ترتیب، برابر با ۰/۹۳۲، ۰/۹۴۵، ۰/۹۱۶ و ۰/۰۲ به دست آمده که در محدوده‌ی قابل قبول قرار دارند و برازش بسیار خوبی دارد.

پس از بررسی و تأیید الگوهای اندازه‌گیری برای آزمون معناداری فرضیه‌ها دو شاخص جزئی مقدار بحرانی و **P** به کار گرفته شد. بر اساس سطح معناداری ۰/۰۵، مقدار بحرانی باید بیش‌تر از ۱/۹۶ باشد، مقدار پارامتر کم‌تر از این در الگو مهم شمرده نمی‌شود. همچنین مقادیر کوچک‌تر از ۰/۰۵ برای مقدار **P** حاکی از تفاوت معنادار محاسبه شده برای وزن‌های رگرسیونی با مقدار صفر در سطح ۹۵ درصد اطمینان است. فرضیه‌ها به همراه ضریب رگرسیونی و مقادیر شاخص‌های جزئی مربوط به هر فرضیه در جدول (۹) بیان شده است.

جدول ۹- ضریب رگرسیونی و مقادیر شاخص‌های جزئی مربوط فرضیه‌ها

Table 9- Regression coefficient and values of partial indices related to the hypotheses

نتیجه	P	مقدار بحرانی	ضریب رگرسیونی	فرضیه‌ها
تأیید	۰/۰۰۰	۳/۲۴	۰/۷۲	تأثیر نظام برنامه‌ریزی و مدیریت شهری بر تحقق‌پذیری طرح‌های راهبردی-ساختاری
تأیید	۰/۰۰۱	۲/۶۸	۰/۶۷	تأثیر نظام اقتصادی بر تحقق‌پذیری طرح‌های راهبردی-ساختاری
تأیید	۰/۰۰۱	۲/۳۵	۰/۶۱	تأثیر نظام سیاسی بر تحقق‌پذیری طرح‌های راهبردی-ساختاری

نتایج تحقیق حاکی از آن است که مهم‌تر اصل در تحقق‌پذیری طرح‌های راهبردی-ساختاری در هدایت توسعه‌ی کلان‌شهر تبریز نظام برنامه‌ریزی و مدیریت شهری با امتیاز ۰/۹۳ بوده و در رتبه‌ی بعدی نظام اقتصادی و سیاسی به ترتیب با ارزش ۰/۸۵ و ۰/۷۲ قرار دارند. همچنین در بین متغیرها واگذاری اختیارات و بخشی از وظایف تصمیم‌سازی و تصمیم‌گیری به سطوح پایین (محلی)؛ توجه به نقش مردم در نظام تهیه و تدوین و تصویب طرح؛ و توجه به بنیه‌ی مالی-تجهیزاتی و تشکیلاتی شهرداری‌ها به‌عنوان اهرم‌های اجرایی طرح دارای بیش‌ترین امتیاز می‌باشند که به ترتیب ارزش آن‌ها ۰/۹۱، ۰/۸۵ و ۰/۸۲ بوده است.

نتیجه‌گیری

با توجه به مسائل و مشکلات عدیده‌ی اجتماعی، اقتصادی، کالبدی، زیست‌محیطی و ... در کلان‌شهر تبریز و عدم جوابگویی طرح‌های جامع و سنتی به این مسائل و مشکلات، تحقیق حاضر با هدف امکان‌سنجی تحقق‌پذیری طرح‌های راهبردی-ساختاری و جایگزین کردن آن با طرح‌های جامع و سنتی در کلان‌شهر تبریز نگاشته شده است. نتایج این تحقیق نشان می‌دهد که در راستای تحقق‌پذیری طرح‌های راهبردی-ساختاری در کلان‌شهر تبریز بنیه‌ی قوی فرهنگی در فعالیت‌های مشارکتی (وجود سیستم شورایی) و همچنین کارشناسان و صاحب‌نظران زبده در سطح استان و شهر تبریز وجود دارد. از طرف دیگر عدم وجود قوانین جامع شهرسازی و مقررات زمین، عدم واگذاری اختیارات به مسئولیت محلی و عدم واگذاری بخشی از وظایف تصمیم‌سازی و تصمیم‌گیری به سطوح پایین از نقاط ضعفی هستند که مانع تحقق این طرح‌ها می‌شوند. همچنین نتایج حاکی از آن است که مهم‌ترین فرصت‌های ناشی از تحقق طرح‌های راهبردی-ساختاری شکل‌گیری رویکرد انتقالی در نظام برنامه‌ریزی ملی از نظام‌های متمرکز، اقتدارگرایی اقتصادی و دولتی به رویکرد مشارکتی و ارزش‌های محلی و شکل‌گیری کامل نظام برنامه‌ریزی مشارکتی در سیستم مدیریت شهری و مهم‌تر تهدیدها در راستای تحقق این طرح‌ها غلبه‌ی روح رویکرد تکنوکراسی و بالا به پایین در نظام مدیریت شهری و وجود رویکرد آمرانه در مدیریت شهری و عدم شکل‌گیری تعامل و همکاری در

طرح‌های توسعه‌ی شهری بوده است. نتایج کلی تحقیق در مورد نظام‌های درگیر در طرح‌های راهبردی-ساختاری نیز این چنین است که مهم‌تر اصل در تحقق‌پذیری طرح‌های راهبردی - ساختاری در هدایت توسعه‌ی کلان‌شهر تبریز نظام برنامه‌ریزی و مدیریت شهری با مؤلفه‌های واگذاری اختیارات و بخشی از وظایف تصمیم‌سازی و تصمیم‌گیری به سطوح پایین (محلی) و توجه به نقش مردم در نظام تهیه و تدوین و تصویب طرح بوده و در رتبه‌ی بعدی نظام اقتصادی با مؤلفه‌ی توجه به بنیه‌ی مالی-تجهیزاتی و تشکیلاتی شهرداری‌ها به‌عنوان اهرم‌های اجرایی طرح و در رتبه‌ی آخر نظام سیاسی قرار دارند. همچنین می‌توان عنوان کرد که طرح‌های توسعه‌ی شهری در کلان‌شهر تبریز با توجه به عللی، چون عدم توجه به محرک‌های حرکات جمعیتی (که تحت مکانیزم جاذبه‌های شهری و دافعه‌های روستایی صورت می‌گیرد)، دخالت‌های بی‌اساس مسئولان در تهیه‌ی طرح‌ها، طولانی بودن زمان تصویب طرح‌ها، فقدان نگرش منطقه‌ای در تهیه‌ی طرح‌های توسعه‌ی شهری، عدم تعریف و تثبیت جایگاه شهر در نظام سلسله‌مراتبی و عدم توجه به عملکرد غالب شهر (جهت تعیین گره‌های قابل توسعه)، ضعف ضوابط قانونی و غیره، نتوانسته‌اند راهگشای مناسبی برای حل معضلات شهری باشند. از طرفی کلان‌شهر تبریز با انواع چالش‌های شهری مثل افزایش جمعیت و شکل‌گیری بافت‌های فرسوده و غیررسمی روبه‌رو است که بیش از پیش نیازمند تغییر رویه در رویکردهای ایستا و متمرکز و جابجایی آن‌ها با رویکرد انعطاف‌پذیری و مشارکتی در راستای دستیابی به عدالت فضایی و اجتماعی و از بین بردن نابرابری‌های فضایی می‌باشد.

به‌طور کلی می‌توان گفت که در عرصه‌ی مدیریت شهری و تهیه‌ی طرح‌های راهبردی - ساختاری، کلان‌شهر تبریز با موانع متعددی روبرو بوده که از آن جمله می‌توان به بنیه‌ی ضعیف مالی شهرداری، عدم تحقق‌پذیری رویکرد مشارکتی در تهیه‌ی طرح‌ها، عدم یکپارچگی در ارگان‌های اداره‌کننده‌ی شهر و همچنین عدم پاسخگویی و مسئولیت‌پذیری مسئولان در قبال طرح‌های انجام شده اشاره کرد. از طرفی سوق پیدا کردن نتایج طرح‌ها به سمت گروه‌های پردرآمد از نقاط ضعف طرح‌های انجام شده محسوب می‌گردد. با وجود اختصاص یک‌سوم از جمعیت شهری تبریز به سکونتگاه‌های غیررسمی (حدوداً ۵۰۰ هزار نفر) و وجود انواع مشکلات اجتماعی (آموزشی، بهداشتی و ...)، اقتصادی (عدم اشتغال مناسب ساکنان و ...)، زیست‌محیطی (دفع نامناسب زباله، فاضلاب و ...) و کالبدی (عدم وجود زیرساخت‌ها و مسکن مناسب و استقرار بخش عمده‌ی این سکونتگاه‌های در منطقه‌ی زلزله‌خیز) در این سکونتگاه‌ها تا به امروز طرح‌ها و برنامه‌هایی که بتواند وضعیت را بهبود بخشد، مشاهده نشده است. با توجه به وضعیت موجود کلان‌شهر تبریز در تحقق‌پذیری طرح‌های راهبردی-ساختاری راهبردهای زیر به منظور تحقق کامل این برنامه‌ها و همچنین پوشاندن نقاط ضعف ارائه می‌گردد:

- کاهش تعداد سازمان‌های دولتی مسئول مدیریت شهری و ایجاد هماهنگی بیش‌تر بین سازمان‌های مجری مدیریت شهری؛

- تفویض اختیارات به نهادهای مردمی و ایجاد دستورالعمل‌های یکسان برای سازمان‌های دولتی و نهادهای مردمی به‌منظور برخورد با مسائل مشابه؛

استفاده از نیروهای بومی-محلی در تهیه، تدوین و اجرای طرح‌های شهری و استفاده از نهادهای مردمی و مشارکت شهروندان در امور شهری (مانند ایجاد سایت‌های اینترنتی به منظور نظرخواهی از شهروندان و افزایش آگاهی آن‌ها)؛

- تعیین و انتخاب شهردار به‌عنوان رأس مدیریت یکپارچه و هماهنگ شهری و ایجاد شفافیت در تصمیم‌گیری‌ها و پاسخگویی مسئولان و مدیران از طریق ارتباط مستقیم مسئولین شهرداری با مردم؛

- استفاده از افراد متخصص در کنار شهروندان به‌منظور تهیه‌ی طرح‌های واقع‌گرا بجای طرح‌های آرمان‌گرا و جلوگیری از سوء یافتن امتیازات طرح به سمت مناطق پردرآمد با توجه به اختصاص یافتن یک سوم از جمعیت شهر به مناطق فرسوده و غیررسمی؛

- استفاده از کارشناسان مختلف اجتماعی، اقتصادی، شهری و ... در تهیه‌ی طرح‌ها که با دیدی علمی به موضوع نگرسته و استفاده از دیدگاه شهروندان آشنا به منطقه و نیازها و امکانات در کنار و همسو با کارشناسان؛

ایجاد دفاتر تسهیل‌گری به منظور شرکت دادن شهروندان در تهیه‌ی طرح‌ها و نیازسنجی واقعی از مشکلات و مسائل محلات مختلف به منظور اختصاص بودجه و زمان‌بندی مناسب در محتوای طرح‌ها و برنامه‌ها.

References

- Badri, S, A., Nemati, M., (2009), "Economical development guideline planning with participation survey"; Case study: Lengheh city central part, *Humanity geographical researches*, 42, 68: 69-83. [In Persian].
- Brayson, J, M., (1988), "*Directing plan for governmental and private organizations*", Translated by Abbas Monavvarian, Payam-e-noor publication, Tehran [in Persian].
- Devas, N., (1993), "*Evolving approaches*", In: Nick , D., Caroli , R., (Eds.), *Managing Fast-Growing Cities*, Harlow, Longman.
- Elyaszadeh, M. N., (2011), "Investigation and feasibility of guideline-structural planning pattern displacement with Urban inclusive planning pattern at Iran; Comparative study; Utopia", *Humanity geographical researches*, 6: 35-48. [In Persian].
- Ghorbani, R., Rahimi, A., (2008), "Urban directing planning, guidelines and dimensions; *Tabriz University planning and geography journal*, 26: 61-76. [In Persian].
- Hataminejhad, H., Faraji, M, A., (2011), "Feasibility city development strategy plans implementation (CDS) at Iran", *Urban and regional researches and studies*, 8: 55-76. [In Persian].
- Khalifa, M, A., (2012), "A critical review on current practices of the monitoring and evaluation in the preparation of strategic urban plans within the Egyptian context", *Habitat International Journal* 36:57-67.
- Khavarian, G., Stavers, A., Mehdi, M. A., (2013), "Urban tourisms development directing planning by using SOAR strategic model (Case study: Taft city)", *Humanity science teacher journal*, 3: 127-143. [In Persian].
- Magni, P., (2013), "Strategic spatial planning's role in guiding infrastructure delivery in a metropolitan municipality context: the Case of Johannesburg", *Spatial Planning and Infrastructure 49th ISOCARP Congress*, 2013
- Maleki, S., Moradi M, S., Zadvali kh, Sh., (2016), "*Creative city, new survey in urban preparing and planning*", University jihad publication, Tehran. [In Persian].
- Moradi, H, V., (2005), "*Strategic planning at metropolitans; urban planning and processing publication*: Tehran. [In Persian].
- Moradi, M, V., (2005), "*Strategic planning and it's application in Iran Urbanization; Case study: Tehran metropolitan*", Urban planning and processing publication: Tehran. [In Persian].
- Mosallayi, M., (2007), "Data panel strategic planning toward organizational sublimation", *management publication*, 39. [In Persian].
- Pierce, J., Richard, K, R., (1388), "*Planning and strategic management*", Translated by Sohrab Khalili Shooreini, Yadvare Ketab publication, Tehran. [In Persian].
- Qian, Z., (2013), "Master, plan adjustment and urban development reality under China's market transition: A case study of Nanjing, *Sage journal*, 30: 77-88.
- Rahnama, M, R., Mafi, E, A., Roohollah, S, M., (2012), "Review and passing of inclusive planning to strategic planning (Case study: Baneh city)", *Arid regions geographical studies journal*, 8: 39-54. [In Persian].
- Sartorio, F, S., (2005), "Strategic spatial planning, disP 162· 3/2005, [online]: <https://orca.cf.ac>.
- Stavros, J., Saint, G., (2010), "*SOAR: Linking strategy and OD to sustainable performance*", In: Rothwell, W. J., Stavros, J. M., Sullivan, R., Sullivan, A., (Eds.),

Practicing organization development: A guide for leading, San Francisco, CA: Jossey-Bass, 377-394.

- Steinberg, F., (2005), "Strategic urban planning in Latin America: Experiences of building and managing the future", *Habitat International*, 29: 69-93.
- Terrados, J., Almonacid, G. H., Ontoria, L., (2007), "Regional energy planning through SWOT analysis and strategic planning tools: Impact on renewables development, *Renewable and Sustainable Energy Reviews*, 11 (6): 1275-1287.
- Todes, A., (2012), "Urban growth and strategic spatial planning in Johannesburg, South Africa", *Cities* 29: 158-165. [online]: www.elsevier.com/locate/cities.
- UN-Habitat, (2009), "*Planning sustainable cities: global report on human settlements 2009*", UN-Habitat: Nairobi.
- Watson, V., (2009), "The planned city sweeps the poor away", urban planning and 21st century urbanization", *Progress in Planning*, 72 (3): 151-193.
- Yüксе, İ., Metin, D., (2007), "Using the analytic network process (ANP) in a SWOT analysis, - A case study for a textile firm", *Journal of Information Sciences*, 16: 3364-3382.
- Zangiabadi, A., Abdollahi, M., Salek, G, R., Ghasemzadeh, B., (2014), "Evaluation of effective factors on lack of recognition urban inclusive plans at Iran and related challenges (Case study: Cultural-historical in Tabriz 6 region), *City planning and research magazine*, 18: 41-58. [In Persian].