



دانشگاه آزاد اسلامی واحد اهر  
فصلنامه‌ی علمی-پژوهشی فضای جغرافیایی

سال شانزدهم، شماره‌ی ۵۴  
تابستان ۱۳۹۵، صفحات ۲۰-۱

روح‌اله رضائی<sup>۱</sup>  
لیلا صفا<sup>۲</sup>

## اعتباریابی و پایایی سنجی مقیاس اندازه‌گیری اثرات خشکسالی (مطالعه موردی: روستای سهرین، شهرستان زنجان)

تاریخ پذیرش: ۱۳۹۲/۰۸/۰۳

تاریخ دریافت: ۱۳۹۲/۰۳/۱۵

### چکیده

هدف این تحقیق توصیفی-همبستگی اعتباریابی و پایایی سنجی مقیاس اندازه‌گیری اثرات خشکسالی با استفاده از تحلیل عاملی تاییدی بود. جامعه آماری این تحقیق را تمامی سرپرستان خانوار در روستای سهرین تشکیل می‌دادند (N= ۶۰۳) که با توجه به جدول کرجسی- مورگان، تعداد ۲۲۰ نفر از آنان از طریق روش نمونه‌گیری تصادفی ساده برای انجام تحقیق انتخاب شدند. برای گردآوری داده‌ها از پرسشنامه استفاده گردید. اعتبار محتوایی پرسشنامه با نظر پانلی از متخصصان و کارشناسان مورد تایید قرار گرفت. به منظور بررسی اعتبار سازه (شامل اعتبار همگرا، تشخیصی و منطقی) و پایایی ابزار تحقیق و برآورد مدل اندازه‌گیری پژوهش از تحلیل عاملی تاییدی از طریق نرم‌افزار AMOS<sup>20</sup> استفاده شد. یافته‌های پژوهش نشان داد که اهمیت هر چهار عامل بررسی شده در قالب مدل مفهومی پژوهش، بر اساس داده‌های میدانی مورد تایید قرار گرفته (برازش مناسب مدل) و این عامل‌ها شامل زیست‌محیطی، اقتصادی، اجتماعی-روانشناختی و اکولوژیکی دارای رابطه معنی‌داری با سازه اصلی مورد مطالعه

E- mail: rohollahrezaei@yahoo.com

۱- دانشیار، دانشکده کشاورزی، دانشگاه زنجان.

E- mail: safa\_leila@yahoo.com

۲- استادیار، دانشکده کشاورزی، دانشگاه زنجان.

یعنی اثرات خشکسالی بودند. مدل/مقیاس توسعه داده شده در این مطالعه می‌تواند در پژوهش‌های آتی برای اندازه‌گیری/سنجش اثرات خشکسالی در مناطق روستایی مورد استفاده قرار گیرد.

**کلید واژه‌ها:** خشکسالی، مناطق روستایی، اعتبار و پایایی ابزار، مدل اندازه‌گیری.

#### مقدمه

پدیده خشکسالی سابقه بسیار دیرینه‌ای دارد و از زمان حیات بشری وجود داشته است (میشرا و همکاران<sup>۳</sup>، ۲۰۰۹: ۴۱). در دهه‌های اخیر نیز در میان حوادث طبیعی که جوامع انسانی را تحت تاثیر قرار داده‌اند، فراوانی و شدت خشکسالی بیش از سایر عوارض طبیعی بوده است (کنی<sup>۴</sup>، ۲۰۰۹: ۶۷۹)، به نحوی که امروزه خشکسالی به یکی از دغدغه‌های اصلی بشر تبدیل شده است (کردوانی، ۱۳۸۰: ۵). اگرچه، خشکسالی یک رخداد طبیعی به شمار می‌رود، ولی از چندین جهت از سایر حوادث طبیعی متمایز می‌شود (ویل‌هایت<sup>۵</sup>، ۲۰۰۰: ۳۵؛ آشوک و همکاران<sup>۶</sup>، ۲۰۱۰: ۲۰۵)؛ نخست آن‌که، تعیین زمان شروع و پایان یک دوره خشکسالی بسیار دشوار است، پیامدهای ناشی از خشکسالی به صورت آهسته و خزنده توسعه می‌یابند و ممکن است که این پیامدها برای مدت زمان طولانی حتی پس از اتمام دوره خشکسالی نیز در منطقه استمرار داشته باشند. دوم، تعریف دقیق خشکسالی بسیار سخت و پیچیده بوده و این مساله منجر به آن شده است که یک تعریف واحد و جهان‌شمول در خصوص خشکسالی وجود نداشته باشد. سوم، اثرات و پیامدهای ناشی از خشکسالی در مقایسه با سایر خطرات طبیعی غیرساختاری هستند و در مناطق جغرافیایی بسیار وسیعی گسترش و توسعه می‌یابند. افزون بر موارد اشاره شده، در مقایسه با سایر حوادث طبیعی، خشکسالی تا حدود زیادی تحت تاثیر فعالیت‌های انسانی اعم از جنگل‌زدایی، بهره‌برداری بیش از حد از منابع آب در دسترس، فرسایش خاک، کشاورزی غیراصولی و سایر موارد قرار می‌گیرد و این فعالیت‌ها به طور مستقیم می‌توانند در آغاز یک دوره خشکسالی در یک منطقه خاص موثر باشند (آشوک و همکاران<sup>۷</sup>، ۲۰۱۰: ۲۰۵). به هر حال، خشکسالی یک شکل نرمال و برگشت‌پذیر از اقلیم محسوب می‌شود، که البته برخی به اشتباه آن را یک

3- Mishra et al

4- Kenny

5- Wilhite

6- Ashok et al

7- Ashok et al

رخداد تصادفی و نادر در نظر می‌گیرند. این پدیده ممکن است در تمامی نواحی حتی در محیط‌های مرطوب و نیمه مرطوب نیز به وقوع بپیوندد، هر چند، مشخصات و میزان آن می‌تواند از یک منطقه به منطقه دیگر بسیار متفاوت باشد (ایفاس<sup>۸</sup>، ۲۰۰۸: ۱۱۵).

کشور ایران در یکی از خشک‌ترین مناطق دنیا قرار گرفته و کمبود آب یکی از مهم‌ترین موانع در روند توسعه کشاورزی آن به شمار می‌رود (هاشمی‌نیا، ۱۳۸۳: ۷۵). با در نظر گرفتن موقعیت جغرافیایی ایران و قرار داشتن آن در کمربند خشک آب‌وهوایی جهان و کمبود نزولات جوی، بایستی اذعان داشت که بروز بحران‌های آبی و خشکسالی از مشخصه‌های اصلی آب‌وهوایی ایران محسوب می‌شود؛ به طوری که مطالعه این پدیده در ایران حاکی از آن است که اگرچه وقوع چنین بحران‌هایی اغلب مساله‌ای کشور شمول نیست؛ اما به طور کلی، هیچ منطقه‌ای در کشور از وقوع این پدیده در امان نبوده و به نسبت موقعیت طبیعی خود اثرات این پدیده مخرب را تجربه می‌نماید (غیور، ۱۳۷۶: ۲۶). در این میان، استان زنجان نیز از این امر مستثنی نبوده و با در نظر گرفتن کاهش میزان بارندگی طی سال‌های اخیر، در رده استان‌هایی است که با خشکسالی روبرو بوده‌اند (رضائی و همکاران، ۱۳۸۹: ۱۱۳). برای نمونه، بر اساس گزارش سازمان هواشناسی استان (۲۰۰۹)، خشکسالی سال ۱۳۸۷ در ۵۰ سال گذشته در استان زنجان بی‌سابقه بوده و کاهش ۵۰ درصدی میزان بارش منجر به ۸۰ درصد کاهش در میزان تولیدات کشاورزی شده است (اداره کل هواشناسی استان زنجان، ۱۳۸۸: ۳۵). هر چند به این نکته نیز باید اشاره نمود که با توجه به تفاوت‌های اقلیمی در نواحی مختلف استان، خشکسالی و در نتیجه اثرات آن در مناطق مختلف یکسان نبوده است، به نحوی که در برخی روستاها شدت خشکسالی زیاد و در برخی نواحی نیز خشکسالی و پیامدهای آن کم رنگ‌تر بوده است. شدت اثرات خشکسالی در برخی از نواحی روستایی استان به حدی عمیق بوده است که منجر به بیکاری و مهاجرت شدید روستاییان و در نتیجه خالی از سکنه شدن شماری از روستاها شده است. به هر حال، آنچه مسلم است عوامل متعددی در وقوع کم‌آبی و خشکسالی موثرند که تغییر و دخالت در آن‌ها به منظور جلوگیری از بروز و وقوع آن‌ها، از توان بشر خارج است (کردوانی، ۱۳۸۰: ۷۸). هر چند، امکان جلوگیری از وقوع خشکسالی در هیچ منطقه و شرایطی وجود ندارد (به لحاظ عوامل طبیعی و وقوع دوره‌های خشکسالی)، ولی برای مقابله و کاهش اثرات اقتصادی و اجتماعی آن که در هنگام وقوع بحران به آسانی قابل رویت نبوده و به سختی قابل مقابله می‌باشند، می‌توان اقداماتی انجام داد (والکر و ترز، ۱۹۹۶: ۹). به نظر می‌رسد که اولین گام در این خصوص، مطالعه و شناخت دقیق پدیده خشکسالی و به‌ویژه بررسی و سنجش اثرات خشکسالی در ابعاد مختلف می‌باشد تا بتوان بر

8- IFAS

9- Walker and Thers

اساس یافته‌های چنین مطالعاتی، راهبردها و راهکارهای مناسب و اثربخشی را برای مدیریت و کاهش اثرات منفی ناشی از خشکسالی تدوین و بکار بست (رضائی و همکاران، ۱۳۸۹: ۱۱۴). بدیهی است که بررسی و شناخت هر پدیده‌ای (از جمله خشکسالی) نیازمند تدوین و به‌کارگیری مقیاس‌ها و ابزارهایی است که بتوانند به‌طور علمی و دقیق تمامی ابعاد مرتبط با یک پدیده خاص را مورد اندازه‌گیری و سنجش قرار دهند (شوماخر و لومکس<sup>۱۰</sup>، ۲۰۰۴: ۲۵۳)؛ البته، چنین ابزارهایی باید از پایایی و روایی لازم برخوردار باشند، چرا که بدون ایجاد پایایی و روایی، استانداردسازی مقیاس سنجش و همچنین دانستن این که آیا آنچه مورد نظر است به درستی سنجش می‌شود یا خیر، دشوار است (محبوبی و همکاران، ۱۳۹۲: ۷۷). با توجه به اهمیت موضوع، اگر چه در سال‌های اخیر مطالعات و پژوهش‌های تجربی متعددی در داخل و خارج از کشور در زمینه خشکسالی و اثرات آن انجام گرفته است، ولی در عین حال، یکی از مهم‌ترین مسایل در مطالعه اثرات خشکسالی، کمبود ابزارهای روا و پایا در این زمینه است، به نحوی که تقریباً در هیچ‌یک از مطالعات قبلی اقدام به تدوین یک مقیاس استاندارد در قالب یک مدل مشخص و همچنین اعتباریابی و پایایی‌سنجی متغیرها و شاخص‌های مطالعه شده بر اساس یک روش‌شناسی علمی دقیق و بر مبنای فنون آماری قوی (به ویژه مدل‌سازی معادلات ساختاری) نشده است؛ برای نمونه، در بیش‌تر مطالعات انجام شده از روش‌های معمول در اعتبارسنجی (شامل اعتبار محتوایی) و پایایی‌سنجی (شامل روش بازآزمایی) استفاده شده است که با توجه به نقاط ضعف این روش‌ها، پیشنهاد می‌شود از روش‌های علمی‌تر جایگزین استفاده شود (هیر و همکاران<sup>۱۱</sup>، ۲۰۱۰: ۲۳۱). با در نظر گرفتن مطالب اشاره شده، این پژوهش با هدف اصلی اعتباریابی و پایایی‌سنجی مقیاس اندازه‌گیری اثرات خشکسالی به صورت موردی در روستای سهرین در شهرستان زنجان انجام شد.

### مبانی نظری

همان‌طور که اشاره شد تعریف دقیق خشکسالی بسیار دشوار است، ولی ارایه تعاریف عملیاتی در خصوص این پدیده می‌تواند به درک آن از نظر زمان وقوع، شدت و زمان پایان آن کمک نماید (ویل‌هایت و وود<sup>۱۲</sup>، ۲۰۰۱: ۱۸). البته در این زمینه ارایه یک تعریف جامع از خشکسالی که در تمامی شرایط صدق داشته باشد، ممکن نیست، که این مساله نیز به نوبه خود دشواری‌های فراوانی را برای سیاست‌گذاران و برنامه‌ریزان در شناخت و برنامه‌ریزی موثر

10- Schumacker and Lomax

11- Hair et al

12- Wilhite and Wood

جهت مقابله با خشکسالی در مقایسه با سایر خطرات طبیعی ایجاد نموده است (ایفاس، ۲۰۰۸: ۱۴۵). به هر حال، در این حوزه تعاریف متعددی از سوی محققان و صاحب‌نظران مختلف ارائه شده است، از جمله هیسدال و تالاکسن<sup>۱۳</sup> (۲۰۰۰) که خشکسالی را معلول یک دوره شرایط خشک غیرعادی در نظر می‌گیرند که به اندازه کافی دوام داشته باشد، به نحوی که منجر به ایجاد عدم تعادل در وضعیت هیدرولوژی یک ناحیه خاص گردد. بر اساس یک تعریف دیگر، خشکسالی به انحراف از شرایط متوسط یا عادی بارش دلالت دارد و زمانی به وقوع می‌پیوندد که میزان بارندگی کم‌تر از ۷۵ درصد بارش در یک دوره زمانی معین (معمولاً بین ۲۵ تا ۳۰ سال) در یک منطقه باشد (ویل‌هایت<sup>۱۴</sup>، ۱۹۹۹: ۱۳۸).

#### انواع خشکسالی و اثرات آن

پدیده خشکسالی دارای انواع مختلفی می‌باشد، به نحوی که در یک تقسیم‌بندی کلی می‌توان آن را در چهار دسته خشکسالی اقلیمی (هواشناسی)، خشکسالی هیدرولوژیکی، خشکسالی کشاورزی و خشکسالی اقتصادی-اجتماعی در نظر گرفت. خشکسالی اقلیمی زمانی رخ می‌دهد که میزان بارندگی سالیانه کم‌تر از میانگین دراز مدت در یک منطقه خاص باشد. این نوع خشکسالی به صورت موردی برای هر منطقه خاص در نظر گرفته می‌شود، چرا که شرایط جوی که موجب کمبود بارش می‌گردد، از منطقه‌ای به منطقه دیگر شدیداً تغییر می‌یابد. اگر رطوبت قابل دسترس خاک برای محصولات کشاورزی به حدی برسد که موجب پژمردگی گیاه و اثرات زیان‌بار بر روی تولیدات کشاورزی گردد، خشکسالی کشاورزی به وقوع پیوسته است. خشکسالی هیدرولوژیکی معمولاً با تأخیر بیشتری نسبت به خشکسالی‌های اقلیمی و کشاورزی رخ می‌دهد. از مشخصه‌های این خشکسالی کاهش سریع جریان‌های سطحی و افت سطح مخازن آب زیرزمینی، دریاچه‌ها و رودخانه‌ها می‌باشد. البته فراوانی و شدت خشکسالی هیدرولوژیکی غالباً در مقیاس حوزه آبخیز یا رودخانه تعریف می‌شود. به همین منوال، خشکسالی اقتصادی-اجتماعی نیز زمانی روی می‌دهد که کمبود منابع آب بر روی زندگی افراد (به صورت انفرادی یا جمعی) تاثیرگذار باشد (صبحانی‌نسب، ۱۳۸۸: ۷۹۶). این نوع خشکسالی از بدترین انواع خشکسالی بوده و موجب قحطی، مرگ و میر، مهاجرت‌های دسته جمعی و غیره می‌شود (هایز<sup>۱۵</sup>، ۲۰۰۰: ۶۶). به هر حال صرف‌نظر از نحوه تعریف خشکسالی و انواع آن، این پدیده از اثرات و پیامدهای مختلفی در ابعاد گوناگون برخوردار است که معمولاً به تدریج و پس از گذشت مدت زمان نسبتاً طولانی پس از وقوع قابل مشاهده می‌باشند (رضائی و همکاران، ۱۳۸۹:

13- Hisdal and Tallaksen

14- Wilhite

15- Hayes

۱۱۲). اثرات خشکسالی بسیار گسترده است و شامل تمامی اجزای اکوسیستم اعم از خاک، گیاهان، جانوران و انسان می‌گردد. بروز خشکسالی چرخه آب را شدیداً مختل می‌نماید که ابتدا خشکسالی آبی و سپس با تشدید نیاز آبی و تنش فزاینده نیاز گیاهی، خشکسالی زراعی را به وجود می‌آورد. خشکسالی در نواحی حساسی که در آن‌ها تخریب بسیار آسان و بازسازی فوق العاده مشکل می‌باشد، به طور فراگیر همه ابعاد زندگی انسان و برنامه‌ریزی‌های اقتصادی-اجتماعی را در شرایط بحرانی و اضطراری قرار می‌دهد (آشوک و همکاران، ۲۰۱۰: ۲۰۷). در مجموع کاهش جریان‌های سطحی آب، افت سطح ایستایی، کاهش رطوبت خاک و اتمسفر، تشدید تبخیر و کمبود آب در بخش‌های کشاورزی و صنعتی، فرسایش خاک، مشکلات شهری، نابودی کشاورزی و دامداری، هجوم علف‌های هرز و حشرات، کاهش تولیدات غذایی و در نهایت فقر و نابسامانی‌های اقتصادی و اجتماعی، از اثرات و پیامدهای بارز خشکسالی‌های شدید و دوره‌ای به شمار می‌روند (بولتون و لیک<sup>۱۶</sup>، ۲۰۰۸: ۱۹). به هر حال، آنچه مهم است خشکسالی را نباید صرفاً یک پدیده فیزیکی و یا یک واقعه طبیعی در نظر گرفت؛ بلکه تاثیر آن بر جامعه از طریق تعامل بین پدیده‌های زیست‌محیطی و اجتماعی-اقتصادی مرتبط با نیازهای مردم بر منابع آب منتج می‌گردد (کنستون و همکاران<sup>۱۷</sup>، ۱۹۹۸: ۱۵۴۴).

### پیشینه پژوهش

در این بخش با توجه به هدف پژوهش و محدوده موضوعی تحقیق، به مرور نتایج برخی از مهم‌ترین تحقیقات تجربی مرتبط انجام گرفته در داخل و خارج از کشور پرداخته شده است. ولی‌ئی و سهرابی (۱۳۸۸) در مطالعه خود اثرات زیست محیطی، اقتصادی-اجتماعی و سیاسی خشکسالی در استان سیستان و بلوچستان را مورد بررسی قرار داده‌اند. نتایج تحقیق نشان داد که آثار و پیامدهای خشکسالی در سه دسته زیست محیطی، اقتصادی و اجتماعی-روانشناختی قرار می‌گیرند که از بین آن‌ها، پیامدهای اقتصادی بیشترین و پیامدهای اجتماعی-روانشناختی کم‌ترین تاثیر را داشته‌اند. تقوی‌نیا (۱۳۸۹) در بررسی آسیب‌های ناشی از خشکسالی و راهکارهای توانمندسازی کشاورزان برای مقابله با آن در شهرستان دزفول مشخص نمود که مهم‌ترین اثرات خشکسالی در بعد زیست‌محیطی شامل افزایش گردوغبار محلی، شیوع آفات و بیماری‌های گیاهی و افزایش وزش بادهای منطقه‌ای، در بعد اقتصادی شامل کاهش عملکرد محصول، کاهش درآمد حاصل از عملکرد محصولات

16- Boulton and Lake

17- Knutson et al

زراعی، افزایش بیکاری کشاورزان به علت عدم امکان کشت و کار، کاهش کیفیت محصولات زراعی و از بین رفتن کشاورزی و نبود شغل‌های غیرکشاورزی و در بعد اجتماعی-روانشناختی شامل پایین آمدن کرامت انسانی، دلسرد شدن جوانان از ادامه فعالیت‌های کشاورزی در اثر مشکلات خشکسالی، از بین رفتن ارتباطات دوستانه مردم با یکدیگر، تضعیف سنت کمک به یکدیگر و افزایش اختلافات محلی بین کشاورزان جهت تامین آب، بود. در همین زمینه، رضائی و همکاران (۱۳۸۹) در مطالعه خود با عنوان واکاوی و تبیین اثرات خشکسالی در روستای حاج‌آرش دریافتند که ۶۱/۳۹ درصد از واریانس اثرات خشکسالی در منطقه مورد مطالعه را سه عامل اقتصادی، زیست‌محیطی و اجتماعی-روانشناختی تبیین می‌نمایند. همچنین نتایج به‌دست آمده بر اساس شاخص SPI در خصوص وقوع خشکسالی در منطقه مورد مطالعه بین سال‌های ۱۳۸۴ الی ۱۳۸۷ حاکی از آن بود که طی سال‌های ۱۳۸۵ و ۱۳۸۶ منطقه مورد مطالعه در وضعیت خشکسالی ملایم و در سال ۱۳۸۷ از وضعیت خشکسالی متوسط برخوردار بوده است.

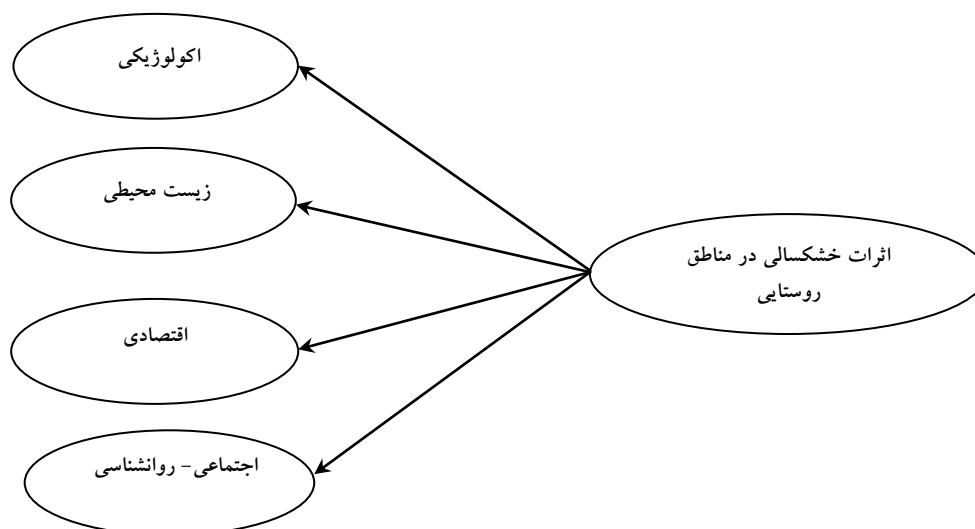
کشاورز و همکاران<sup>۱۸</sup> (۲۰۱۳) در بررسی اثرات اجتماعی خشکسالی در مناطق روستایی استان فارس نشان دادند که خانواده‌های آسیب‌پذیر (بدون دسترسی یا با سطح دسترسی ضعیف به منابع) در سطح مناطق روستایی بیش‌تر در معرض اثرات منفی ناشی از وقوع خشکسالی به‌ویژه در ابعاد اجتماعی و روانشناختی قرار می‌گیرند. بر اساس نتایج پژوهش، برخی از مهم‌ترین اثرات اقتصادی، اجتماعی و روانشناختی ناشی از خشکسالی در منطقه مورد مطالعه شامل کاهش سطح درآمد خانواده، کاهش تعداد منابع درآمدی خانواده‌ها، افزایش بیکاری، افزایش اختلاف و درگیری بین افراد محلی بر سر دسترسی یا استفاده از منابع آب، کاهش امنیت غذایی، افزایش سوء تغذیه بین روستاییان، شیوع بیماری‌ها و کاهش دسترسی به خدمات بهداشتی در سطح منطقه، کاهش دسترسی به آموزش، افزایش استرس و نگرانی در بین روستاییان، افزایش مهاجرت روستاییان به شهرها، کاهش کیفیت زندگی، افزایش روحیه افسردگی بین روستاییان، ایجاد تغییرات منفی در سبک زندگی مردم و کاهش وحدت و همبستگی بین افراد جامعه محلی.

فنگ سونگ و همکاران<sup>۱۹</sup> (۲۰۱۳) در مطالعه‌ای به ارزیابی اثرات خشکسالی بر عملکرد محصولات کشاورزی در چین پرداخته‌اند. بر اساس نتایج مشخص شد که بین شدت و میزان دفعات وقوع خشکسالی با میزان عملکرد محصولات کشاورزی رابطه بسیار قوی وجود دارد و وقوع خشکسالی می‌تواند به طور قابل توجهی منجر به کاهش تولید محصولات مختلف زراعی و باغی و در نتیجه کاهش درآمد کشاورزان شود.

18- Keshavarz et al

19- Fengsong et al

اچ آر دینکا و همکاران<sup>۲۰</sup> (۲۰۱۲) در مطالعه اثرات احتمالی خشکسالی بر کیفیت منابع آب دریافتند که خشکسالی نه تنها بر کیفیت منابع آب سطحی و زیرزمینی تاثیر می‌گذارد و منجر به کاهش کیفیت آن‌ها می‌شود، بلکه از پیامدهای زیست‌محیطی مستقیم و غیرمستقیم دیگری همچون گرم شدن منطقه، کاهش تنوع پوشش گیاهی و مرتعی، از بین رفتن کیفیت خاک، فرسایش خاک مزرعه و بیابان‌زایی و افزایش وزش بادهای شدید نیز برخوردار است. با توجه به مطالب اشاره شده، هدف اصلی این پژوهش بررسی اثرات خشکسالی در روستای سهرین در شهرستان زنجان و طراحی مقیاس / مدلی مناسب برای سنجش / اندازه‌گیری آن بود. در قالب هدف اصلی اشاره شده، بر مبنای مرور ادبیات نظری و به‌ویژه مطالعات تجربی انجام گرفته در داخل و خارج، متغیرهای مرتبط با اثرات خشکسالی در مناطق روستایی استخراج شده و با توجه به همگنی / همسویی محتوایی و مفهومی و نیز با در نظر گرفتن نتایج پژوهش‌های مرتبط انجام شده، در قالب چهار عامل مجزا شامل اکولوژیکی، زیست‌محیطی، اقتصادی و اجتماعی-روانشناختی طبقه‌بندی شدند و در نهایت بر اساس این طبقه‌بندی، مدل مفهومی پژوهش ترسیم گردید (شکل ۱).



شکل ۱: مدل مفهومی پژوهش: انواع اثرات خشکسالی در مناطق روستایی

## مواد و روش‌ها

این تحقیق از نظر هدف، کاربردی و به لحاظ نحوه گردآوری اطلاعات، توصیفی و از نوع همبستگی و به طور مشخص مبتنی بر مدل معادلات ساختاری<sup>۲۱</sup> است. مدل‌سازی معادلات ساختاری، فن مدل‌سازی آماری است که فنون

20- Hrdinkaa et al

21- Structural Equation Model (SEM)



دیگری مثل رگرسیون چندمتغیره، تحلیل عاملی و تحلیل مسیر را در برمی‌گیرد و تمرکز اصلی آن بر روی متغیرهای مکنون (پنهان) است که توسط شاخص‌های اندازه‌پذیر و متغیرهای آشکار یا نشانگرها تعریف می‌شوند (بنتلر و ویکس<sup>۲۲</sup>، ۱۹۸۰: ۲۹۲). مدل معادلات ساختاری شامل دو مرحله برآورد و ارزیابی مدل اندازه‌گیری و مدل ساختاری است که در تحقیق حاضر با توجه به هدف و محدوده موضوعی پژوهش، به ارزیابی مدل اندازه‌گیری<sup>۲۳</sup> پرداخته شده است. در قالب مدل اندازه‌گیری مشخص می‌شود که چگونه متغیرهای مکنون (سازه) بر حسب متغیرهای آشکار مورد سنجش قرار می‌گیرند؛ برای این منظور بار عاملی هر نشانگر بر روی مکنون مورد نظر برآورد و با استفاده از مقدار نسبت بحرانی، سطح معنی‌داری آن مورد تحلیل قرار می‌گیرد. از مدل اندازه‌گیری برای آزمون برازش مدل و همچنین تعیین اعتبار سازه‌ای ابزار تحقیق (شامل اعتبار همگرا، تشخیصی و منطقی) استفاده می‌شود (شوماخر و لومکس، ۲۰۰۴: ۱۰۶؛ پسون<sup>۲۴</sup>، ۲۰۰۹: ۳۳). بر این اساس، یکی از اهداف اصلی اجرا و برآورد مدل‌های اندازه‌گیری، ساخت‌های مقیاس‌های استاندارد به لحاظ علمی است (قاسمی، ۱۳۹۲: ۱۸۱).

جامعه آماری این تحقیق را تمامی سرپرستان خانوار در روستای سهرین تشکیل می‌دادند (N= ۶۰۳) که با توجه به جدول کرجسی-مورگان، ۲۲۰ نفر از آنان از طریق روش نمونه‌گیری تصادفی ساده برای انجام تحقیق انتخاب شدند. البته لازم به ذکر است که بر اساس آخرین سرشماری عمومی نفوس و مسکن (۱۳۸۵)، تعداد خانوار و جمعیت روستای سهرین به ترتیب در حدود ۶۰۳ خانوار و ۲۳۱۹ نفر می‌باشد. در خصوص موقعیت جغرافیایی روستای مورد مطالعه نیز بایستی اشاره نمود که روستای سهرین در فاصله ۲۱ کیلومتری شمال‌غربی شهر زنجان در شهرستان زنجان، بخش قره پشتلو و دهستان قره پشتلو بالا واقع شده است. به لحاظ شغل اصلی، بیش‌تر جمعیت این روستا به طور مستقیم درگیر فعالیت‌های مختلف کشاورزی و دامداری در سطح روستا می‌باشند، به نحوی که درآمد بیش‌تر آنان از فعالیت‌های زراعت، دامپروری و باغداری و همچنین تولیدات صنایع دستی تامین می‌شود. گندم، جو و تریبار از محصولات زراعی و سیب و زردآلو از محصولات باغی عمده روستا به‌شمار می‌روند.

ابزار گردآوری داده‌ها در این تحقیق پرسشنامه بود که از دو بخش مشخصه‌های فردی و حرفه‌ای پاسخگویان و سنجش اثرات خشکسالی از دیدگاه روستاییان (شامل ۲۴ متغیر) تشکیل شده بود. بر مبنای مدل مفهومی پژوهش، ۲۴ متغیر مورد مطالعه در خصوص اثرات خشکسالی، به شرح (جدول ۱) به هر یک از چهار عامل اشاره شده در

مدل مفهومی پژوهش اختصاص یافت. برای اندازه‌گیری هر یک از این متغیرها در قالب پنج بخش اشاره شده در پرسشنامه، از طیف لیکرت پنج سطحی (از خیلی کم = ۱ تا خیلی زیاد = ۵) استفاده گردید

جدول ۱- بخش‌های اصلی پرسشنامه همراه با گویه‌ها و علامت اختصاری مربوط به هر یک از بخش‌ها

بخش‌ها	علامت اختصاری	متغیرهای مرتبط با هر یک از بخش‌ها
اکولوژیکی	ECOL	کاهش تنوع زیستی در سطح منطقه (ECOL1)، از بین رفتن گونه‌های گیاهی موجود (ECOL2) و از بین رفتن زیستگاه‌های جانوری و حیات وحش در منطقه (ECOL3)
زیست‌محیطی	ENVIRO	خشک شدن چاه‌ها، قنات و چشمه‌ها (ENVIRO1)، کاهش کیفیت منابع آب سطحی و زیرزمینی (ENVIRO2)، کاهش رطوبت و افزایش گرما در منطقه (ENVIRO3)، افزایش گردوغبار محلی (ENVIRO4)، افزایش گیاهان خشبی در مراتع و کاهش کیفیت مراتع (ENVIRO5)، فرسایش خاک و بیابان‌زایی (ENVIRO6) و شور شدن خاک و کاهش کیفیت آن به‌ویژه برای انجام فعالیت‌های زراعی (ENVIRO7)
اقتصادی	ECON	کاهش درآمد حاصل از تولید محصولات دامی و زراعی (ECON1)، از بین رفتن زمین‌های اشتغال کشاورزی و نبود اشتغال غیرزراعی (ECON2)، افزایش قیمت نهاده‌ها (ECON3)، پایین آمدن دستمزدها به دلیل افزایش بیکاری (ECON4)، کاهش پس‌اندازهای کشاورزان و افزایش بدهی آنان (ECON5)، کاهش درآمدهای متفرقه (ECON6)، پایین آمدن ارزش دارایی‌های روستایی (ECON7)
اجتماعی- روان‌شناختی	SOCI	افزایش میزان مهاجرت از مناطق روستایی (SOCI1)، افزایش اختلافات محلی در سطح روستا (SOCI2)، کاهش ارتباطات مردم محلی با یکدیگر (SOCI3)، کاهش مشارکت افراد محلی در برنامه‌ها و فعالیت‌های گروهی در سطح روستا (SOCI4)، کاهش مراسم‌های اجتماعی- فرهنگی مانند جشن‌ها، عروسی‌ها، فعالیت‌های تفریحی و سایر موارد (SOCI5)، تضعیف بنیه نهادها و تشکل‌های محلی (SOCI6) و تضعیف بنیان خانواده‌ها و از هم پاشیدن آن‌ها در اثر کاهش درآمد و مهاجرت به شهرها (SOCI7)

برای تعیین اعتبار ابزار تحقیق از اعتبار محتوایی و اعتبار سازه (شامل اعتبار همگرا، تشخیصی و منطقی) استفاده شد. اعتبار محتوایی<sup>۲۵</sup> پرسشنامه با نظر اعضای هیات علمی دانشگاه زنجان و برخی از کارشناسان سازمان جهاد کشاورزی و اداره کل هواشناسی استان زنجان مورد تایید قرار گرفت. در خصوص اعتبار سازه، اعتبار همگرا<sup>۲۶</sup> که نشان دهنده انسجام و همگنی درونی گویه‌های مربوط به هر مکنون (به صورت جداگانه) می‌باشد، بر اساس سه معیار مختلف شامل بارهای عاملی<sup>۲۷</sup> استاندارد مساوی و بزرگ‌تر از ۰/۵، میانگین واریانس استخراج شده (AVE)<sup>۲۸</sup>

25- Content Validity

26- Convergent Validity

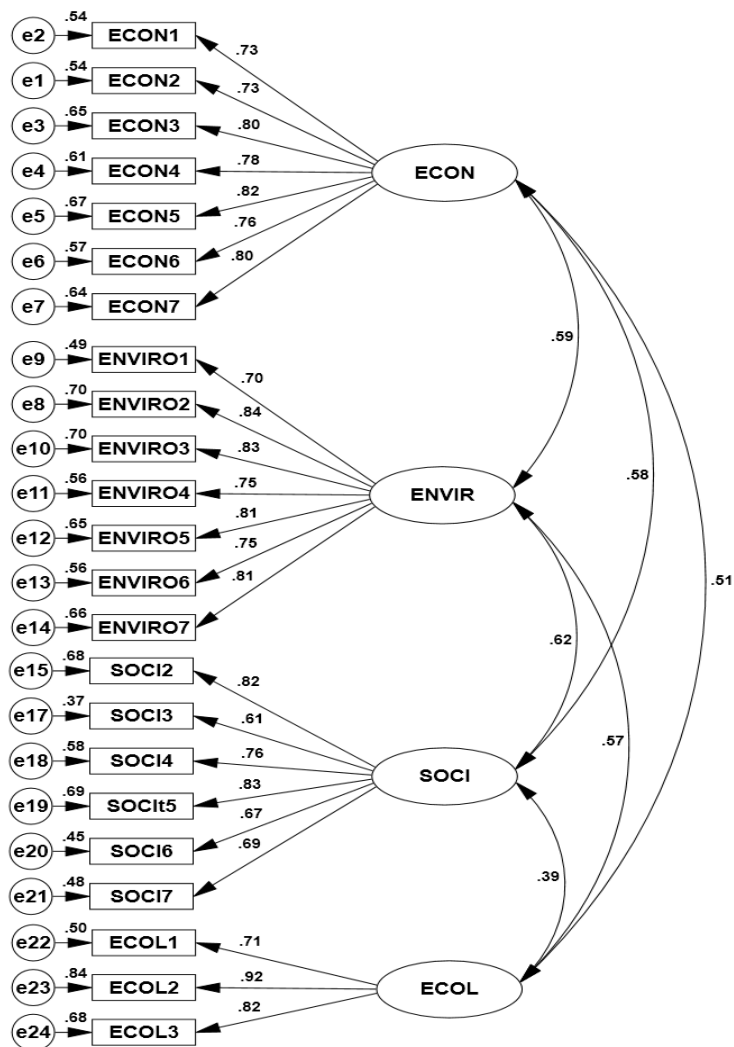
27- Factor Loading

28- Average Variance Extracted

مساوی و بزرگ‌تر از ۰/۵ و پایایی ترکیبی مساوی و بزرگ‌تر از ۰/۷ ارزیابی می‌شود. به همین منوال، اعتبار تشخیصی<sup>۲۹</sup> نیز بیانگر آن است که آیا گویه‌های هر مکنون از قدرت تفکیک مناسبی به لحاظ اندازه‌گیری یک مکنون نسبت به گویه‌های مربوط به مکنون‌های دیگر در مدل برخوردار است یا خیر. به عبارت دیگر، گویه‌های هر مکنون فقط همان مکنون خاص را اندازه‌گیری نماید و با گویه‌های مربوط به مکنون‌های دیگر همپوشانی نداشته باشد (هیر و همکاران، ۲۰۱۰: ۲۲۱). برای بررسی اعتبار تشخیصی، از میانگین واریانس استخراج شده و همبستگی عامل‌های مکنون با یکدیگر استفاده می‌شود، به نحوی که بایستی مربع همبستگی بین دو مکنون از میانگین واریانس استخراج شده هر دو مکنون کوچک‌تر باشد تا سازه از اعتبار تشخیصی مناسبی برخوردار گردد (هیر و همکاران، ۲۰۱۰: ۲۲۲). در خصوص اعتبار منطقی<sup>۳۰</sup>، این شکل از اعتبار سازه مشخص می‌سازد تا چه اندازه یک مکنون خاص به عنوان جزئی از یک سیستم متشکل از مکنون‌های مرتبط به هم رفتار می‌نماید. به عبارت دیگر، اعتبار منطقی بر این موضوع استوار است که آیا سازه‌های مختلف در یک مدل اندازه‌گیری به لحاظ تئوریک، درست انتخاب شده و دارای ارتباط مفهومی / محتوایی منطقی با یکدیگر می‌باشند یا خیر. برای بررسی اعتبار منطقی، از ضرایب همبستگی بین عامل‌های مکنون در مدل اندازه‌گیری استفاده می‌شود، به نحوی که این ضرایب باید معنی‌دار باشند (پسون، ۲۰۰۹: ۴۸). افزون بر بررسی اعتبار ابزار تحقیق در قالب موارد اشاره شده، به منظور بررسی پایایی ابزار تحقیق نیز از پایایی ترکیبی<sup>۳۱</sup> استفاده شد که مقدار آن برای هر یک از مکنون‌ها باید بزرگ‌تر از ۰/۷ باشد. همان‌طور که اشاره شد یکی از اهداف اصلی مدل‌سازی معادلات ساختاری، بررسی و آزمون درست بودن مدل و برازش آن با داده‌های میدانی می‌باشد که برای این منظور از شاخص‌های برازندگی استفاده می‌شود که در این تحقیق این شاخص‌ها شامل کای اسکوئر (χ<sup>2</sup>)، میانگین مجذور پس‌ماندها (RMR)، شاخص نرم برازندگی (NFI)، شاخص نرم‌نشده برازندگی (NNFI)، شاخص برازندگی فزاینده (IFI)، شاخص برازندگی تطبیقی (CFI)، شاخص میزان انطباق (GFI) و شاخص ریشه دوم برآورد واریانس خطای تقریب (RMSEA) بودند. البته لازم به ذکر است که از بین شاخص‌های مختلف برازندگی، در صورتی که سه الی چهار شاخص از مجموع شاخص‌های اشاره شده در حد مناسب باشند، مدل مورد نظر دارای برازش مناسبی خواهد بود (هیر و همکاران، ۲۰۱۰: ۴۵۶). برای تجزیه و تحلیل داده‌ها از نرم‌افزار AMOS<sup>۲۰</sup> استفاده شد.

با توجه به مطالب اشاره شده در بخش‌های قبلی، پرسش‌های اصلی این تحقیق شامل موارد زیر بودند:

- ۱- آیا مقیاس/ابزار تدوین شده برای سنجش اثرات خشکسالی از اعتبار کافی شامل اعتبار محتوایی و اعتبار سازه (همگرا، تشخیصی و منطقی) برخوردار است یا خیر؟
- ۲- آیا مقیاس/ابزار تدوین شده برای سنجش اثرات خشکسالی از پایایی (یعنی پایایی ترکیبی) مناسب برخوردار است یا خیر؟
- ۳- مدل تدوین شده بر مبنای چارچوب نظری و پیشینه تجربی تا چه اندازه با واقعیت انطباق دارد و داده‌های گردآوری شده تا چه اندازه حمایت‌کننده مدلی است که به لحاظ مفهومی تدوین شده است؟



شکل ۲: مدل اندازه‌گیری برآزش یافته (تحلیل عاملی تاییدی مرتبه اول) بر اساس ضرایب استاندارد

یافته‌ها و بحث

نتایج کسب شده از پژوهش حاکی از آن بود که میانگین سنی پاسخگویان مورد مطالعه ۵۳/۱ سال بوده و بیش‌تر آنان در رده سنی بالاتر از ۴۵ سال قرار داشتند. در خصوص شغل اصلی پاسخگویان نتایج نشان داد که اکثریت افراد مورد مطالعه (۷۵/۲ درصد) دارای شغل کشاورزی و دامداری بودند. در ضمن، میانگین تعداد افراد خانوار پاسخگویان در حدود چهار نفر بود.

جدول ۲- خلاصه نتایج به دست آمده از مدل اندازه‌گیری (تحلیل عاملی تاییدی مرتبه اول)

ضرایب همبستگی بین سازه‌ها				AVE	پایایی ترکیبی	نسبت بحرانی	خطای استاندارد	مقادیر غیراستاندارد	نشانه‌ها در مدل	سازه
ECOL	SOCI	ENVIR	ECON							
--	--	--	۱	۰/۶۰۲	۰/۹۱۴	--	--	۱	ECON1	اقتصادی (ECON)
						۷/۵۸۸	۰/۱۳۰	۰/۹۸۶	ECON2	
						۸/۳۶۱	۰/۱۴۰	۱/۱۷۰	ECON3	
						۸/۱۱۴	۰/۱۲۹	۱/۰۴۷	ECON4	
						۸/۵۵۵	۰/۱۳۵	۱/۱۵۵	ECON5	
						۷/۸۵۵	۰/۱۲۰	۰/۹۴۳	ECON6	
						۸/۳۱۲	۰/۱۲۴	۱/۰۳۱	ECON7	
--	--	۱	۰/۵۹۳***	۰/۶۱۷	۰/۹۱۸	--	--	۱	ENVIRO1	زیست‌محیطی (ENVIR)
						۸/۲۴۳	۰/۱۳۶	۱/۱۲۱	ENVIRO2	
						۸/۲۱۷	۰/۱۵۰	۱/۲۳۲	ENVIRO3	
						۷/۴۳۴	۰/۱۴۲	۱/۰۵۶	ENVIRO4	
						۷/۹۸۵	۰/۱۳۹	۱/۱۱۰	ENVIRO5	
						۷/۳۹۳	۰/۱۲۳	۰/۹۰۹	ENVIRO6	
						۸/۰۰۹	۰/۱۳۵	۱/۰۸۱	ENVIRO7	
--	۱	۰/۶۲۱***	۰/۵۷۶***	۰/۵۴۳	۰/۸۷۶	--	--	۱	SOCI2	اجتماعی- روان‌شناختی (SOCI)
						۸/۶۷۲	۰/۱۱۸	۱/۰۲۳	SOCI3	
						۸/۸۴۰	۰/۱۱۲	۰/۹۹۰	SOCI4	
						۹/۸۷۱	۰/۱۲۳	۱/۲۱۴	SOCI5	
						۷/۴۶۶	۰/۱۲۸	۰/۹۵۶	SOCI6	
						۷/۷۷۸	۰/۱۱۶	۰/۹۰۲	SOCI7	
						۱	۰/۳۹۴***	۰/۵۷۳***	۰/۵۰۸***	
۸/۳۸۶	۰/۱۴۸	۱/۲۴۱	ECOL2							
۸/۰۲۶	۰/۱۲۹	۱/۰۳۵	ECOL3							

\*\*\*: معنی‌داری در سطح ۰/۰۰۱

به منظور تدوین مدل اندازه‌گیری اثرات خشکسالی در روستای سهرین، داده‌های گردآوری شده با استفاده از نرم‌افزار AMOS<sub>20</sub> از طریق تحلیل عاملی تاییدی مورد تجزیه و تحلیل قرار گرفتند که یافته‌های به‌دست آمده از آن در (شکل ۲) و جداول (۲) و (۳) آورده شده است. بر اساس اطلاعات کسب شده، به استثنای یک متغیر SOCI1 مربوط به مکنون اجتماعی-روان‌شناختی که به دلیل داشتن بار عاملی کم‌تر از ۰/۵ از مدل اندازه‌گیری کنار گذاشته شد، سایر متغیرها دارای بار عاملی بزرگ‌تر از ۰/۵ بودند (شکل ۲). همچنین، نتایج مربوط به مقادیر میانگین واریانس استخراج شده (AVE) نشان داد که مقدار این شاخص برای هر چهار مکنون مورد مطالعه شامل ECON، ENVIRO، ECOL و SOCI بیش‌تر از ۰/۵ بود (جدول ۲). افزون بر این دو شاخص، نتایج تحقیق حاکی از آن بود که مقادیر پایایی ترکیبی محاسبه شده برای هر چهار مکنون مورد مطالعه در قالب مدل اندازه‌گیری، بزرگ‌تر از ۰/۷ بودند (جدول ۲). در مجموع، با توجه به نتایج به‌دست آمده بر اساس معیارهای سه‌گانه اشاره شده، می‌توان بیان داشت که ابزار تحقیق از اعتبار همگرایی مناسبی (همگرایی درونی بالای بین گویه‌های مورد مطالعه) برخوردار بود.

در خصوص اعتبار تشخیصی، نتایج تحقیق نشان داد مربع ضرایب همبستگی بین مکنون‌های مورد مطالعه به صورت دو به دو کم‌تر از میانگین واریانس استخراج شده (AVE) برای تک‌تک متغیرهای مکنون بود. از این‌رو، ابزار تحقیق از اعتبار تشخیصی مناسبی برخوردار بود و هر دسته از سوالات مربوط به مکنون‌های مختلف به طور مستقل موضوع متفاوتی را اندازه می‌گرفتند. به همین منوال، در خصوص اعتبار منطقی نیز با توجه به نتایج مندرج در (جدول ۲)، ضرایب همبستگی بین هر چهار مکنون مورد مطالعه در قالب مدل اندازه‌گیری مثبت و معنی‌دار شده و در نتیجه ابزار تحقیق دارای اعتبار منطقی بوده است. در مورد پایایی ابزار تحقیق نیز از آنجایی که مقادیر پایایی ترکیبی به‌دست آمده برای مکنون‌های مختلف بالاتر از ۰/۷ بودند، بنابراین، ابزار تحقیق دارای پایایی مناسبی بود.

جدول ۳- نتایج میزان انطباق مدل اندازه‌گیری با شاخص‌های برازندگی

شاخص	$\frac{x^2}{df}$	IFI	RMR	CFI	GFI	SRMR	RMSEA
معیار پیشنهاد شده	$\leq 3$	$\leq 0/90$	$\leq 0/08$	$\leq 0/90$	$\leq 0/90$	$\leq 0/08$	$\leq 0/08$
مقدار گزارش شده	۱/۴۶۸	۰/۹۳۵	۰/۰۸۰	۰/۹۳۴	۰/۸۰۵	۰/۰۶۲	۰/۰۶۵

نتایج کسب شده از تحقیق در خصوص آزمون برازش مدل و شاخص‌های مختلف برازندگی در (جدول ۳) نشان داده شده است. بر اساس نتایج مندرج در (جدول ۳)، برازش مدل در سطح قابل قبولی بوده و روابط منطقی بین

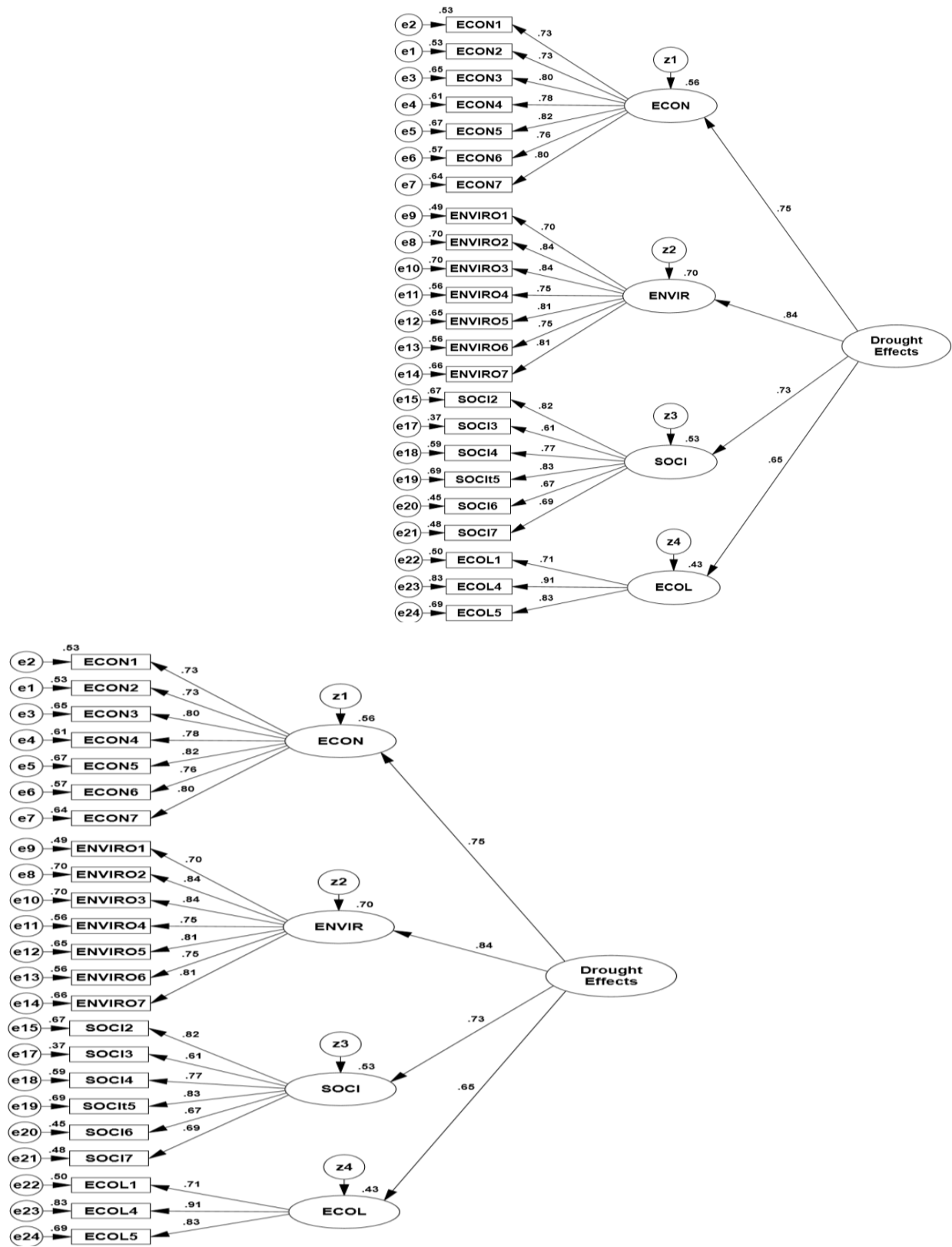
متغیرهای مورد مطالعه برقرار بود. همان طور که قبلاً نیز اشاره شد در بین شاخص‌های مختلف برازش، در صورتی که سه الی چهار شاخص از مجموع شاخص‌های اشاره شده در حد مناسب باشند، مدل مورد نظر دارای برازش مناسبی خواهد بود.

پس از اجرای تحلیل عاملی تاییدی مرتبه اول، در این بخش با توجه به اثرات علی در مدل مفهومی پژوهش و به منظور بررسی معنی‌داری اثر هر یک از متغیرهای مکنون اصلی و نیز رتبه‌بندی این متغیرها بر اساس میزان تاثیر آنها در تشکیل و تبیین سازه اصلی "اثرات خشکسالی"، از تحلیل عاملی تاییدی مرتبه دوم استفاده شد که نتایج حاصل از اجرای آن در (شکل ۳) و جداول (۴) و (۵) نمایش داده شده است.

جدول ۴- نتایج میزان انطباق مدل اندازه‌گیری با شاخص‌های برازندگی

شاخص	$\frac{x^2}{df}$	IFI	RMR	CFI	GFI	SRMR	RMSEA
معیار پیشنهاد شده	$\leq 3$	$0/90 \leq$	$\leq 0/08$	$0/90 \leq$	$0/90 \leq$	$\leq 0/08$	$\leq 0/08$
مقدار گزارش شده	۱/۴۶۹	۰/۹۳۴	۰/۰۸۳	۰/۹۳۳	۰/۸۰۲	۰/۰۶۳	۰/۰۶۵

همان گونه که از (جدول ۴) پیداست بر اساس شاخص‌های مختلف برازندگی، مدل اندازه‌گیری به‌دست آمده از برازش مناسبی برخوردار است. خلاصه نتایج به دست آمده از تحلیل عاملی تاییدی مرتبه دوم در (جدول ۵) نشان داده شده است. بر اساس نتایج کسب شده، مقادیر نسبت بحرانی محاسبه شده برای هر چهار مکنون مورد بررسی شامل ECON، ENVIRO، SOCI و ECOL از ۱/۹۶ بزرگ‌تر بوده و در نتیجه این مکنون‌ها از اثر مثبت و معنی‌داری در تبیین/ شکل‌گیری سازه اصلی "اثرات خشکسالی" برخوردار بوده و زیربنای تئوریک تحقیق معتبر می‌باشد. به عبارت دیگر، مدل تدوین شده بر مبنای چارچوب نظری و پیشینه تجربی با واقعیت انطباق داشته و داده‌های گردآوری شده حمایت‌کننده مدل مفهومی تحقیق است. از سوی دیگر، بر اساس اندازه/ شدت مقادیر ضرایب استاندارد که همان مقادیر بتا (یا ضریب رگرسیونی استاندارد شده<sup>۳۲</sup>) در تحلیل رگرسیون می‌باشند، می‌توان بیان داشت که از بین چهار مکنون مورد مطالعه در قالب مدل اندازه‌گیری، دو مکنون ENVIRO (زیست‌محیطی) و ECON (اقتصادی) دارای بیش‌ترین اثر در تبیین/ شکل‌گیری سازه اصلی تحقیق بودند (جدول ۵).



شکل ۳: مدل اندازه‌گیری برازش یافته (تحلیل عاملی تاییدی مرتبه دوم) بر اساس ضرایب استاندارد



جدول ۵- خلاصه نتایج به‌دست آمده از تحلیل عاملی تاییدی مرتبه دوم

ردیف	رابطه	ضرایب غیراستاندارد	انحراف معیار	ضرایب استاندارد	نسبت بحرانی	سطح معنی‌داری (P- Value)
۱	ECON<---Drought Effects	۱	--	۰/۷۴۶	--	---
۲	ENVIR<---Drought Effects	۱/۱۲۸	۰/۲۲۶	۰/۸۳۶	۴/۹۹۳	۰/۰۰۰
۳	SOCI<---Drought Effects	۱/۱۲۱	۰/۲۲۰	۰/۷۲۸	۵/۰۹۵	۰/۰۰۰
۴	ECOL<---Drought Effects	۰/۸۱۶	۰/۱۸۲	۰/۶۵۲	۴/۴۸۷	۰/۰۰۰

## نتیجه‌گیری

پایش، ارزیابی و آگاهی مستمر برنامه‌ریزان از خشکسالی و اثرات آن در ابعاد مختلف از عوامل اصلی در مدیریت موثر این پدیده برای پیش‌گیری و کاهش اثرات منفی ناشی از آن در مناطق روستایی است. بدون تردید، وجود داده‌ها و اطلاعات معتبر که دستیابی به آن‌ها از طریق تدوین و به‌کارگیری ابزارهای استاندارد امکان‌پذیر است، می‌تواند مبنای محکمی را برای برنامه‌ریزی اثربخش و کارا فراهم آورد. با توجه به اهمیت موضوع، این تحقیق با هدف اعتباریابی و پایایی سنجی مقیاس اندازه‌گیری اثرات خشکسالی انجام گرفت. نتایج تحقیق نشان داد که بر اساس معیارهای سه‌گانه بارهای عاملی استاندارد مساوی و بزرگ‌تر از ۰/۵، میانگین واریانس استخراج شده مساوی و بزرگ‌تر از ۰/۵ و پایایی ترکیبی مساوی و بزرگ‌تر از ۰/۷، ابزار تحقیق دارای اعتبار همگرای مناسبی بود. در خصوص اعتبار تشخیصی نیز با توجه به کم‌تر بودن مقادیر مربع ضرایب همبستگی بین مکنون‌های مورد مطالعه به صورت دو به دو از میانگین واریانس استخراج شده برای تک‌تک متغیرهای مکنون، ابزار تحقیق از اعتبار تشخیصی مناسبی برخوردار بود. در مورد اعتبار منطقی و پایایی ترکیبی، نتایج تحقیق نشان داد که ابزار تحقیق دارای اعتبار منطقی مناسبی بوده و مقادیر پایایی ترکیبی به‌دست آمده برای هر چهار مکنون مورد مطالعه شامل زیست‌محیطی (ENVIR)، اقتصادی (ECON)، اجتماعی-روانشناختی (SOCI) و اکولوژیکی (ECOL)، بزرگ‌تر از ۰/۷ بوده و در نتیجه ابزار تحقیق پایایی مناسبی نیز داشت. نتایج کسب شده در خصوص مقادیر شاخص‌های برازش به‌دست آمده از تحلیل عاملی تاییدی مرتبه اول نشان داد که مدل اندازه‌گیری پژوهش از برازش مناسبی برخوردار بود. به همین منوال، بر اساس نتایج تحلیل عاملی تاییدی مرتبه دوم مشخص شد که مقادیر نسبت بحرانی محاسبه شده برای هر چهار مکنون مورد بررسی شامل ENVIR، ECON، SOCI و ECOL از ۱/۹۶ بزرگ‌تر بوده و در نتیجه این مکنون‌ها از اثر مثبت و معنی‌داری در تبیین/ شکل‌گیری سازه اصلی "اثرات خشکسالی" برخوردار بودند. در مجموع، بر اساس

نتایج به دست آمده می‌توان بیان داشت که مقیاس / ابزار تدوین شده برای سنجش اثرات خشکسالی از اعتبار و پایایی کافی برخوردار بوده و مدل تدوین شده بر مبنای چارچوب نظری و پیشینه تجربی (مدل مفهومی تحقیق) با واقعیت انطباق داشته و از طریق داده‌های میدانی گردآوری شده مورد حمایت قرار گرفت. بدین ترتیب، مقیاس/مدل توسعه داده شده در این مطالعه برای سنجش اثرات خشکسالی مناسب بوده و می‌تواند در پژوهش‌های آتی برای اندازه‌گیری / سنجش این اثرات در مناطق روستایی مورد استفاده قرار گیرد.

## منابع

- اداره کل هواشناسی استان زنجان (۱۳۸۸)، «گزارش هواشناسی سال ۱۳۸۸»، هواشناسی کل استان زنجان.
۱. تقوی‌نیا، م (۱۳۸۹)، «بررسی آسیب‌های ناشی از خشکسالی و راهکارهای توانمندسازی کشاورزان برای مقابله با آن در شهرستان دزفول»، پایان‌نامه کارشناسی ارشد، پردیس کشاورزی و منابع طبیعی، دانشگاه تهران.
- رضائی، ر؛ حسینی، م؛ شریفی، ا (۱۳۸۹)، «واکاوی و تبیین اثرات خشکسالی در مناطق روستایی شهرستان زنجان، مطالعه موردی: روستای حاج‌آرش»، *فصلنامه پژوهش‌های روستایی*، شماره ۳، صص ۲۲-۱.
- صبحانی‌نسب، ی (۱۳۸۸)، «اثرات زیست‌محیطی و اقتصادی-اجتماعی خشکسالی»، *مجموعه مقالات همایش منطقه‌ای بحران آب و خشکسالی*، ۳۰ و ۳۱ اردیبهشت ماه ۱۳۸۸، رشت، دانشگاه آزاد اسلامی رشت، صص ۷۹۹-۷۹۵.
- غیور، ح (۱۳۷۶)، «بزرگی، گستره و فراوانی خشکسالی‌ها در ایران»، *فصلنامه تحقیقات جغرافیایی*، شماره ۴۵، صص ۲۵-۳۹.
- قاسمی، و (۱۳۹۲)، «مدل‌سازی معادله ساختاری در پژوهش‌های اجتماعی با کاربرد AMOS»، تهران: انتشارات جامعه‌شناسان.
- کردوانی، پ (۱۳۸۰)، «خشکسالی و راه‌های مقابله با آن در ایران»، تهران، انتشارات دانشگاه تهران.
- محبوبی، م؛ طیبی، ج؛ قهرمانی، ف؛ نصیری‌پور، ا؛ گوهری، م (۱۳۹۲)، «ارایه مدل ارزیابی و اعتبارسنجی مختلف پاسخگویی در بیمارستان‌های آموزشی کشور»، *فصلنامه مدیریت سلامت*، شماره ۵۲، صص ۷۳-۸۵.
- مرکز آمار ایران (۱۳۸۵)، «سالنامه آماری سرشماری عمومی نفوس و مسکن در سال ۱۳۸۵ در استان زنجان»، وزارت کشور، استانداری زنجان، معاونت برنامه‌ریزی، دفتر آمار و اطلاعات.
- هاشمی‌نیا، م (۱۳۸۳)، «مدیریت آب در کشاورزی»، مشهد: انتشارات دانشگاه فردوسی مشهد.
- ولی‌ئی، م؛ سهرابی، ع (۱۳۸۸)، «اثرات زیست‌محیطی، اقتصادی-اجتماعی و سیاسی خشکسالی»، *مجموعه مقالات همایش منطقه‌ای بحران آب*، ۳۰ و ۳۱ اردیبهشت ماه ۱۳۸۸، رشت، دانشگاه آزاد اسلامی رشت، صص ۸۴۹-۸۴۵.
- Ashok K, A., Mishra, P., Singh, B., (2010), "A review of drought concepts", *Journal of Hydrology*, 391 (4): 202- 216.
- Bartlett, J., Kotrlík, J., Higgins, C., (2001), "Organizational research: Determining appropriation sample size in survey research. Information technology", *Learning and Performance Journal*, 1 (19): 43- 50.

- Boulton, A., Lake, P., (2008), "Effects of drought on stream insects and its ecological consequences", In: Lancaster, J., Briers, R., (eds), *Aquatic Insects: Challenges to Populations, CAB International, Wallingford, UK.*
- Fengsong, P., Li, X., Liu, X., Lao, C., (2013), "Assessing the impacts of droughts on net primary productivity in China", *Journal of Environmental Management*, 114 (1), 362-371.
- Hair, J., Black, C., Babin, J., Anderson, E., (2010), "Multivariate data analysis", *Prentice Hall Publisher, USA*, 816 p.
- Hayes, M. J. (2000), "Drought Indices, National Drought Mitigation Center", [on line]: <http://www.drought.unl.edu> (August 2000)
- Hisdal, H., Tallaksen, L., (2000), "Drought event definition", *Technical Report to the ARIDE project*, 6: 45-61.
- Hrdinkaa, T., Novicky, O., Hanslik, E., Rieder, M., (2012), "Possible impacts of floods and droughts on water quality", *Journal of Hydro-environment Research*, 6 (2), 145- 150.
- IFAS (2008), "What is drought?", The disaster handbook (National Edition). *University of Florida Press*, Florida, 342 p.
- Kenny, A., (2008), "Assessment of the social impacts of drought", *Journal of American Water Resources Association*, 37 (3): 678- 686.
- Keshavarz, M., E., Karami and F., Vanclay (2013), "The social experience of drought in rural Iran", *Land Use Policy*, 30 (1), 120- 129.
- Knutson, C., M., Hayes and T., Phillips (1998), "How to reduce drought risk", *Journal of Climate*, 18 (3), 1541- 1549.
- Mishra, A, Singh, V., Desai, V., (2009), "Drought characterization: A probabilistic approach", *Environ. Res. Risk A.*, 23 (1): 41- 55.
- Paswan, A., (2009), "Confirmatory factor analysis and structural equations modeling: An introduction", *Research Report*, Dept. of Marketing and Logistics, COB, University of North Texas, USA, 66 p.
- Schumacker, R., Lomax R., (2004), "A beginners' guide to structural equation modeling (Second Edition)", *Mahwan Publishers*, New Jersey, 513 p.
- Walker, M., Thers, A., (1996), "Drought as a natural hazard", *Drought: A Global Assessment*, 1 (5): 3- 18.
- Wilhite, D., (1999), "Understanding the phenomenon of drought", *Journal of Hydro-Review*, 12 (5): 136- 148.
- Wilhite, D., (2000), "Drought: A global assessment", *Journal of Psychometrical*, 2 (4): 29- 44.
- Wilhite, D., Wood, D., (2001), "Revisiting drought relief and management efforts in the West: Have we learned from the Past?", *Journal of the West*, 40 (3): 18- 25.