



دانشگاه آزاد اسلامی واحد اهر
فصلنامه علمی فضای جغرافیایی

سال بیست و دوم، شماره ۷۹
پاییز ۱۴۰۱، صفحات ۶۵-۴۳

DOI:10.52547/GeoSpa.22.3.43

* محمد شوکتی آقمانی^۱
جواد قاسمی^۲
مسلم سواری^۳
علیرضا رحیمی^۴

بررسی پیامدهای توسعه گردشگری روستایی در شهرستان اسکو (مورد مطالعه: روستای آق گنبد)

تاریخ پذیرش: ۱۳۹۹/۰۸/۲۰

تاریخ دریافت: ۱۳۹۹/۰۳/۲۵

چکیده

مناطق روستایی از منابع طبیعی، فرهنگی و تاریخی بسیاری برخوردارند، با این وجود روستاییان با مشکلات بسیاری از قبیل کمبود درآمد، بیکاری و کیفیت پایین خدمات اجتماعی مواجه‌اند. در این بین، گردشگری روستایی می‌تواند فرصت‌های کلیدی مهمی به‌عنوان یک منبع درآمد جایگزین و مکمل برای خانوارهای روستایی فراهم آورد. هدف این تحقیق بررسی پیامدهای توسعه گردشگری در روستای آق گنبد واقع در دهستان جزیره اسلامی بخش ایلخچی از توابع شهرستان اسکو بود. جامعه آماری این تحقیق را ۵۵۰ نفر از ساکنان این روستا تشکیل می‌داد که بر اساس جدول کرجسی-مورگان، از بین آن‌ها، ۲۴۰ نفر با استفاده از روش نمونه‌گیری تصادفی ساده به‌عنوان نمونه انتخاب شدند. ابزار تحقیق، پرسشنامه‌ای بود که روایی آن با نظر پانل متخصصان مورد تأیید قرار گرفت و برای تعیین پایایی ابزار تحقیق نیز از آلفای کرونباخ استفاده شد که ضرایب محاسبه شده برای مقیاس‌های اصلی پرسشنامه یعنی پیامدهای مثبت و منفی توسعه گردشگری روستایی بین ۰/۷۲ تا ۰/۸۹ به‌دست آمد که قابل قبول بود. داده‌ها با استفاده از نرم‌افزارهای SPSS و LISREL تجزیه و تحلیل شدند. یافته‌های تحقیق نشان داد که اهمیت چهار عامل بررسی شده در قالب مدل مفهومی تحقیق، بر اساس داده‌های میدانی مورد تأیید قرار گرفت (برازش مدل) و این عامل‌ها شامل: اقتصادی، زیرساختی، اجتماعی و فرهنگی-آموزشی با تبیین ۶۷/۹۹ درصد از واریانس کل، به‌ترتیب

* ۱- گروه ترویج و آموزش کشاورزی، دانشکده کشاورزی، دانشگاه تربیت مدرس، تهران، ایران. (نویسنده مسئول). E-mail: m.shokati@modares.ac.ir

۲- موسسه آموزش و ترویج کشاورزی، سازمان تحقیقات، آموزش و ترویج کشاورزی، تهران، ایران.

۳- گروه ترویج و آموزش کشاورزی، دانشگاه علوم کشاورزی و منابع طبیعی خوزستان، ملاتانی، ایران.

۴- دانشجوی دکتری توسعه کشاورزی، دانشکده کشاورزی، دانشگاه تهران، کرج، ایران.

اولویت‌های اول تا چهارم را در تبیین پیامدهای مثبت توسعه فعالیت‌های گردشگری روستایی و عامل‌های اجتماعی، فرهنگی، اقتصادی و محیط‌زیستی با تبیین ۵۷/۸۲ درصد از واریانس کل، به ترتیب اولویت‌های اول تا چهارم را در تبیین پیامدهای منفی توسعه فعالیت‌های گردشگری روستایی کسب نمودند.

کلید واژه‌ها: گردشگری روستایی، پیامدهای گردشگری، شهرستان اسکو، روستای آق گنبد.

مقدمه

در دهه‌های بعد از جنگ جهانی دوم، گردشگری رشد فزاینده‌ای را پشت سر گذاشته و در مقایسه با دیگر بخش‌های اقتصادی رشد سریعی در قلمرو اقتصاد جهانی به دست آورده است (Hara, 2008: 238; Souca, 2019: 43). طی سال‌های اخیر نیز، توسعه گردشگری به شکل ویژه‌تری در کانون توجه سیاست‌گذاران و برنامه‌ریزان توسعه ملی قرار گرفته است (Alaadini & Aminzadeh, 2014: 50; Rezaei et al., 2015: 38). گردشگری، یک فعالیت چندجانبه است که مؤلفه‌های اقتصادی، اجتماعی و محیط‌زیست پایدار را به هم پیوند می‌زند (Muresan et al., 2016: 100). اما توسعه مناطق روستایی بستگی به فعالیت‌های اقتصادی دارد و بهره‌برداری از پتانسیل مناطق روستایی، کلید بازسازی و رونق کسب‌وکارهای روستایی است (Rezaei & Shokati Amghani, 2014: 64). با توجه به چالش‌ها و مشکلات موجود در مناطق روستایی به‌ویژه در ابعاد کشاورزی و محدودیت منابع موجود، بهره‌گیری از راه‌حل‌های اقتصادی جایگزین در توسعه این مناطق، به امری اجتناب‌ناپذیر تبدیل شده است (Liu, 2006: 879). در این بین، یکی از امکانات توسعه منطقه‌ای، ارتقای زمینه‌های خاص گردشگری، مثل گردشگری روستایی و کشاورزی است (Mura & Ključnikov, 2018: 287). در واقع، توسعه گردشگری و توسعه روستایی دو عامل مرتبط با یکدیگرند که توسعه هر کدام، تأثیری مثبت بر دیگری دارد (Shokati Amghani et al., 2016: 24; Arntzen et al., 2007: 5). گردشگری روستایی با تکیه بر منابع طبیعی و فرهنگی و محور قرار انسان (Sanagustin-Fons et al., 2018: 2)، یکی از انواع مهم و روبه رشد بخش گردشگری شناخته می‌شود که فعالیت‌های مختلفی را در بر می‌گیرد. طی چند دهه اخیر، به دلیل رکود بخش صنعت و کشاورزی و مشکلات معیشتی جامعه، همواره سیاست‌گذاران توسعه به دلیل قدرت ارزآوری صنعت گردشگری بر اهمیت توسعه این صنعت به‌عنوان راهبردی برای کمک به رونق اقتصادی تأکید کرده‌اند که توجه به اهمیت توسعه گردشگری روستایی نیز از این قاعده مستثنی نبوده است. در ایران، موضوع گردشگری روستایی به‌عنوان یکی از زیرشاخه‌های بخش گردشگری از اوایل دهه ۱۳۸۰ شمسی در شاخه‌های مختلف علمی از جمله جغرافیا، علوم اجتماعی و توسعه روستایی مورد توجه اندیشمندان توسعه قرار گرفته است (Rezvani & Bayat, 2014: 12). در مورد تعریف گردشگری روستایی توافق کاملی بین اندیشمندان این عرصه وجود ندارد و محققان مختلف، تعاریف خود را بر اساس تجربیات و یا ویژگی‌ها و زمینه‌های منحصر به فرد کشور خود ارائه داده‌اند (Nair et al., 2015: 314). مفهوم گردشگری روستایی شامل هر نوع فعالیت تفریحی و گذران

اوقات فراغت است که با دریافت خدماتی از قبیل غذا، محل اقامت و محصولات محلی از ساکنان محلی همراه است و در مکانی صورت می‌پذیرد که از نظر قوانین و مقررات جاری کشور یا از نظر ماهیت اقتصادی و فرهنگی، می‌توان آنجا را روستا در نظر گرفت (Rokneddin Eftekhari & Ghaderi, 2002). در تعریفی دیگر، گردشگری روستایی راهکاری برای ارتباط گردشگران با محیط و فضای روستایی بیان شده است و در آن گردشگران با الگوهای تولید منحصربه‌فرد روستایی، فرهنگ و آداب‌ورسوم مردم، شیوه زندگی، مناظر روستایی و غیره آشنا می‌شوند. در گردشگری روستایی برای ارائه خدماتی مثل اقامت در خانه‌های روستایی، گشت‌وگذار، استفاده از تعطیلات، اوقات فراغت، برنامه خرید و غیره طراحی و برنامه‌ریزی صورت می‌گیرد. گردشگری روستایی نیاز گردشگران به بازگشت به طبیعت را تأمین می‌کند (Tang, 2017: 156) که (Dávid et al, 2017: 43) از آن به‌عنوان یکی از انواع گردشگری روستایی نام برده‌اند. از نظر ایشان انواع و ابعاد گردشگری روستایی عبارت‌اند از: گردشگری کشاورزی، آشپزی روستایی، سلامت روستایی، سبک زندگی روستایی، میراث و فرهنگ روستایی و طبیعت روستایی. بخش گردشگری یکی از بزرگ‌ترین و سریع‌ترین بخش‌های در حال توسعه جهان است و گردشگری روستایی از سریع‌ترین عوامل رشد این بخش بوده است که می‌تواند سبب ایجاد درآمد و فرصت‌های شغلی جایگزین و یا مکمل و تحولات اجتماعی در جامعه روستایی شود (Motiei Langrudi & Nosrati, 2013). این بخش با حفظ میراث طبیعی، به‌عنوان یک عنصر مهم و رو به رشد بسیاری از اقتصادهای ملی و منطقه‌ای به‌شمار می‌رود (Roberts et al., 2017: 20; Khartishvili et al., 2019: 410). توسعه گردشگری می‌تواند بخش‌های دیگری از جمله کشاورزی، ماهیگیری، جنگلداری، دامپروری، فرآوری مواد غذایی و صنایع دستی را نیز تحت تأثیر قرار دهد و در نهایت به رفاه کلی جامعه روستایی منجر شود. به‌همین دلیل، از دیرباز از گردشگری روستایی به‌عنوان یکی از عوامل مؤثر بر توسعه و احیای مناطق روستایی و رفع چالش‌های اجتماعی و اقتصادی این مناطق به‌ویژه در زمینه حفظ جمعیت فعال و ممانعت از مهاجرت نیروی کار (Su et al., 2019: 272) و در نهایت پایداری اجتماعی و اقتصادی روستایی یاد می‌شود (Randelli & Martellozzo, 2019: 387). اهداف سیاست‌گذاری توسعه گردشگری در نواحی روستایی، به‌طور خلاصه پیرامون تنوع‌بخشی به فعالیت‌های اقتصاد روستایی، پاسخگویی به تقاضای روزافزون گردشگری در نواحی روستایی، ایجاد تعادل در توسعه منطقه‌ای و ناحیه‌ای و بسط منافع توسعه در فضای ملی است (Rezvani & Bayat Cited in Sharpley, 2007: 127)؛ اما گردشگری روستایی به‌مانند هر پدیده دیگر، دارای پیامدهای مثبت و منفی بسیاری است (Ibanescu et al., 2018: 2). در بخش‌های قبل به پیامدهای مثبت آن اشاره شد. به‌طور مثال، به‌منظور افزایش درآمد و ایجاد یک جامعه همگن در مناطق روستایی کم‌تر توسعه‌یافته، توسعه گردشگری می‌تواند به‌عنوان یک نیروی محرکه قابل‌توجهی برای رفع فقر، توسعه پایدار و حفاظت محیط‌زیست عمل کند (Ryan et al., 2009: 259)؛ اما در سوی مقابل، توسعه گردشگری در مناطق روستایی، می‌تواند پیامدهای منفی مختلفی نیز در پی داشته باشد (Anabestani & Koshchereh, 2015: 106)؛ بنابراین، شناخت دقیق این پیامدهای مثبت و منفی و البته با در نظر گرفتن ویژگی‌ها و شرایط خاص هر منطقه که می‌تواند

به سبب آن نوع و شدت این پیامدها تغییر کند، امری ضروری است و می‌تواند چشم‌انداز روشن‌تری پیش روی برنامه‌ریزان توسعه روستایی فراهم آورد. عدم شناخت و در نظر نگرفتن همه پیامدهای این امر، به ویژه پیامدهای اجتماعی-فرهنگی می‌تواند سبب عدم دستیابی مناسب به اهداف پیش‌بینی شده در این بخش شود. با توجه به ضرورت این امر، در پژوهش حاضر به بررسی و تحلیل پیامدهای مثبت و منفی گردشگری روستایی پرداخته شد که به این منظور، روستای ساحلی آق گنبد در دهستان جزیره بخش ایلخچی شهرستان اسکو به عنوان مورد مطالعه انتخاب شد. این روستا که به دلیل واقع شدن در حاشیه دریاچه ارومیه و جاذبه‌های طبیعی، از پتانسیل مناسبی برای توسعه گردشگری روستایی برخوردار است، در منطقه جلگه‌ای-کوهستانی شهرستان اسکو واقع است که در ارتفاع ۱۳۰۰ متر از سطح دریا استقرار دارد. روستای آق گنبد در فاصله ۵۴ کیلومتری مرکز شهرستان اسکو قرار دارد که از سمت جنوب به روستای گمیچی، از غرب به دریاچه ارومیه، از شرق به محور ارتباطی تبریز-ارومیه و از شمال به روستای بوراچالو محدود می‌شود.

پیشینه پژوهش

همان‌طور که اشاره شد گردشگری روستایی به دلیل ماهیت چندبعدی و بسته به شرایط فرهنگی، اجتماعی، اقتصادی، سیاسی و اقلیمی مناطق روستایی می‌تواند دارای مزایا و معایب مختلفی باشد. تاکنون نیز مطالعات زیادی برای شناخت اثرات مثبت و منفی گردشگری روستایی در ابعاد اقتصادی، اجتماعی، فرهنگی و محیطی انجام شده است (Bayat et al., 2018: 479). به طور کلی، گردشگری روستایی دارای ابعاد مختلفی همچون چستی و ماهیت، انواع، عوامل مؤثر بر توسعه گردشگری، موانع توسعه گردشگری و پیامدهای مختلف گردشگری است که در این تحقیق به بررسی دو مورد آخر پرداخته شده است؛ بنابراین در این ادامه، به بررسی مطالعات انجام شده در زمینه پیامدهای گردشگری روستایی که در سطح ملی و بین‌المللی انجام شده‌اند، پرداخته شده است. Hasanvand & Hasanvand (2012) در تحقیق خود با امکان‌سنجی گردشگری روستایی و آثار آن بر توسعه روستایی منطقه کهمان در شهرستان سلسله استان لرستان به این نتایج دست یافتند که گردشگری موجب رشد درآمد شده، اما در افزایش ساخت‌وساز و نیز رشد قیمت زمین در روستا بسیار مؤثر بوده است. به لحاظ اجتماعی تأثیر بسیار اندکی بر تغییر نوع لباس، نوع مراسم، الگوی مصرف غذا و بهبود وضعیت آموزش داشته، اما موجب گسترش روابط بیرونی روستا با نواحی هم‌جوار و افزایش بی‌هنجاری شده است. در بعد کالبدی نیز به محیط‌زیست منطقه لطمه زده و موجب کاهش تنوع گیاهی، حیوانی و آلودگی آن شده است؛ اما موجب گسترش فضاهای سبز شده بود. (Abdollahzadeh et al (2014) در بررسی پیامدهای گسترش گردشگری در روستای زیارت استان گلستان دریافتند که چهار عامل پیامدهای فیزیکی-کالبدی، اقتصادی، محیط‌زیستی و اجتماعی توانستند بیش‌ترین اثرات و پیامدهای گسترش گردشگری در این روستا را تبیین کنند و عوامل فیزیکی-کالبدی و اقتصادی مربوط به پیامدهای مثبت و عوامل محیط‌زیستی و اجتماعی مربوط به پیامدهای منفی بیش‌ترین تأثیر را در پی داشته‌اند. (Dadvarkhani & Mohammadzadeh (2014) در سنجش پیامدهای گردشگری خانه‌های دوم بر محیط‌زیست مناطق روستایی شهرستان بابل دریافتند که این امر،

تنها اثرات منفی بر محیطزیست منطقه داشته است. تغییر کاربری و تخریب باغات و مراتع به دلیل تراکم زیاد گردشگر، کمبود و افزایش آلودگی آب، نبود سیستم مناسب برای جمع‌آوری زباله و فاضلاب به‌خصوص در زمان پیک حضور گردشگران از مهم‌ترین چالش‌های محیط‌زیستی منطقه بوده است. Heidari Sareban & Maleki (2014) با ارزیابی نقش گردشگری روستایی در توانمندسازی اجتماعی روستایی ده‌زیارت از توابع شهرستان بوانات استان فارس به این نتیجه دست یافتند که توسعه گردشگری در توانمندسازی اجتماعی ساکنان این روستای نقش بسزایی داشته است، به طوری که به لحاظ انسجام و همبستگی اجتماعی، دانش و مهارت اجتماعی، برون‌گرایی اجتماعی، ارتقای کیفیت زندگی، اعتماد به نفس، مشارکت و تعامل اجتماعی بین دو روستای ده‌زیارت (روستای هدف گردشگری) و چنارویه (بدون گردشگری) تفاوت معناداری وجود داشته است. Alaeddini & Aminzadeh (2014) در تحقیق خود با عنوان توسعه گردشگری در روستای گرمه استان اصفهان به این نتیجه دست یافتند که متفاوت بودن فرهنگ و رفتار گردشگران و اهالی روستا، وجود تعارض در برخی از اولویت‌های گردشگری و اولویت‌های جامعه روستایی و رقابت‌های میان طایفه‌ای جامعه روستایی بر سر کسب منافع از محل گردشگری از عمده پیامدهای منفی توسعه گردشگری در روستای مورد مطالعه بودند. نتایج تحقیق Ebrahimi Koohboneh & Izad (2014) در تحلیل پیامدهای توسعه گردشگری بر توسعه دهستان کسلیان استان مازندران نشان داد که مهم‌ترین تأثیرهای مثبت این امر شامل توسعه زیرساختی، اقتصادی و اشتغال و همچنین مهم‌ترین تأثیرهای منفی ناشی از آن تغییر فضای کسب‌وکار، توسعه ناهنجاری‌های اجتماعی و تخریب فضای فرهنگی روستا بوده است. Nikdel (2014) با مطالعه پیامدهای گردشگری در شهر بانه دریافت که جامعه میزبان اثرات متفاوت فرهنگی، اجتماعی، اقتصادی، سیاسی و زیست‌محیطی گردشگری را نتیجه تأکید افراطی بر کارکرد تجاری گردشگری منطقه ارزیابی کردند. همچنین تضاد مشاهده شده میان ادراک و نگرش جامعه میزبان از تبعات توسعه گردشگری می‌تواند حاکی از توزیع ناعادلانه منافع گردشگری در این منطقه دانست. Abdollahzadeh et al (2014) بررسی تأثیر گردشگری بر معیشت پایدار روستایی در استان گلستان دریافتند که سرمایه‌های معیشتی پنج‌گانه در دو گروه روستاهای گردشگری و غیرگردشگری کم‌تر از حد متوسط بود و میانگین سرمایه‌های فیزیکی، مالی و کل سرمایه‌ها در روستاهای گردشگری از روستاهای غیرگردشگری بیش‌تر بوده است. Jalalian et al (2015) در تحقیق خود اثرات مثبت و منفی گردشگری روستایی بر توسعه روستای هجیج کرمانشاه را در شش عامل توسعه خدماتی-کالبدی، توسعه رفاه اجتماعی، تخریب هویت فرهنگی و منظر، تبعات زیست‌محیطی، توسعه اقتصادی و افزایش هزینه‌ها دسته‌بندی نمودند. Shahinpour (2016) & Mojtabazadeh در تحقیق خود دریافتند که گردشگری هم در توسعه روستای کندوان و هم در بهبود وضعیت اقتصادی خانوارهای این روستا تأثیر به‌سزایی داشته است و پیامدهایی چون ایجاد اشتغال، تعامل فرهنگی، بهبود محیطزیست و بهبود توجه دولت به منطقه و همچنین جلوگیری از مهاجرت روستایی در پی داشته است. Tayebnia et al (2016) در تحلیل تأثیرات گردشگری بر کیفیت زندگی روستاییان منطقه اورامان استان کردستان دریافتند که بعد اقتصادی، بیش‌ترین تأثیر را در ارتقای سطح کیفیت زندگی روستاییان داشته است و بین روستاییان

که مشاغل وابسته به گردشگری داشتند، با سایرین و بین روستاهایی که دارای گردشگران بیش‌تری نسبت به روستاهای دیگر بودند، تفاوت معنی‌داری در سطح کیفیت زندگی وجود داشته است. (Rahmani Fazli et al (2019) با مطالعه نقش گردشگری خانه‌های دوم در تشدید فرآیند کالایی شدن فضا در عرصه‌های روستایی شهرستان محمودآباد از توابع استان مازندران دریافتند که در بعد اقتصادی؛ افزایش قیمت زمین و مسکن، افزایش قیمت اجاره خانه‌ها، کاهش قدرت خرید جوانان؛ در بعد اجتماعی-فرهنگی، احساس خصوصی شدن روستاها، گسترش کالاهای لوکس و فرهنگ مصرف‌گرایی در روستاها؛ بهبود و افزایش رضایت از زیرساخت‌ها و امکانات و در بعد محیطی؛ تخریب اراضی جنگلی، تشدید تغییر کاربری ارضی زراعی به مسکونی، کاهش تعداد قطعات زمین‌های کشاورزی و نوسازی خانه‌های روستایی از مهم‌ترین عواملی بودند که می‌توانند در تشدید فرآیند کالایی شدن فضای روستایی شهرستان محمودآباد نقش مهمی را ایفا نمایند. (Raji (2020 در تحقیقی در زمینه مطالعه آثار اجتماعی و فرهنگی گردشگری روستایی از منظر جوامع محلی در روستاهای طایقان و چشمه‌علی استان قم بر آثاری چون ناامنی، کالایی شدن فرهنگ، عدم تشخیص فرهنگی، تغییر الگوی گذران فراغت، تهاجم فرهنگی، افزایش مشارکت اجتماعی تأکید کرد. (Rasoulimanesh et al (2018 در بررسی مشارکت جامعه محلی در گردشگری روستایی در پارک ملی کینابالو کشور مالزی دریافتند که اکثر پاسخ‌دهندگان در صنعت گردشگری مشارکت داشته‌اند و توسعه گردشگری، درآمد خانوار را برای ساکنان محلی افزایش داده است. با این حال، مشارکت ساکنان محلی در فعالیت‌های گردشگری با محدودیت‌های متعددی مثل فقدان دانش و مهارت‌های ضروری مرتبط با صنعت گردشگری مواجه است. علاوه بر این، برخی از ساکنان محلی در گردشگری دخیل نبوده‌اند زیرا شغل‌های موجود در بخش گردشگری روستایی، فصلی، نیمه‌وقت، کم‌درآمد و کم کیفیت هستند. (Shen et al (2019 در تحقیق خود با بررسی زندگی روستایی و توسعه گردشگری روستایی در چین به این نتیجه دست یافتند که گردشگری روستایی از منظر روستایی حالت توسعه مکانی نامتوازن را به نمایش گذاشته است. همچنین مشخص شد که توسعه سریع گردشگری روستایی اغلب منجر به تضعیف زندگی و فرهنگ روستایی می‌شود. (Bayat et al (2018 با تحلیل مقایسه‌ای ادراکات ساکنان محلی نسبت به اثرات گردشگری در نواحی روستایی به این نتایج دست یافتند که اثرات مثبت در سه دسته اقتصادی، محیطی و اجتماعی و اثرات منفی نیز در سه دسته محیط‌زیستی، اجتماعی و فرهنگی تقسیم شدند. (Hesam & Baghiani (2018 در تحقیق خود با سنجش نگرش روستاییان نسبت به تحقق گردشگری روستایی جامعه‌محور دریافتند که در بین عوامل گردشگری روستایی جامعه‌محور، عامل اقتصادی و جامعه محلی و حفظ منابع بهترین وضعیت و عامل مشارکت بدترین وضعیت را داشته است. (Ghoochani et al (2019 با تبیین چارچوبی برای بسط حمایت از توسعه گردشگری روستایی در استان خوزستان به این نتایج دست یافتند که متغیرهای آگاهی و تصویر مکان بر ادراک آثار اجتماعی-فرهنگی گردشگری و ادراک آثار اجتماعی-فرهنگی گردشگری، بر نگرش نسبت به توسعه گردشگری و حمایت از توسعه گردشگری در میان ساکنان روستاهای حوزه تالاب‌های استان خوزستان تالاب تأثیرگذار بوده است. (Randelli & Martellozzo (2019 در بررسی نقش رشد گردشگری روستایی به‌عنوان تهدیدی

برای پایداری مناطق روستایی دریافتند که گردشگری روستایی باید مسیر توسعه خود را به صورت منطقی مشخص نموده و کارکردهای خود را از سایر انواع گردشگری تفکیک نماید. در غیر این صورت با حجم عظیمی از گردشگران مواجه خواهد شد که مناطق روستایی قادر به مرتفع نمودن نیازهای آنان نخواهد شد و در اثر هجوم آنها به مناطق روستایی، چشم‌اندازهای طبیعی این مناطق با تهدید تخریب مواجه می‌شود. (Ayhan et al (2020) با تحلیل تناسب کاربری اراضی برای فعالیت‌های گردشگری روستایی در ناحیه ینجه^۹ در شمال غرب کشور ترکیه به این نتیجه دست یافتند که برای جلوگیری از پیامدهای منفی گردشگری روستایی بر سایر بخش‌ها، باید تناسب کاربری اراضی با هر یک از فعالیت‌های گردشگری روستایی مورد ارزیابی قرار گیرد و در نهایت مناسب‌ترین فعالیت گردشگری برای هر یک از کاربری‌ها مشخص شود. همان‌طور که ملاحظه می‌شود، گردشگری روستایی بسته به ویژگی‌ها و شرایط منطقه مورد مطالعه، پیامدهای مثبت و منفی مختلفی در پی دارد که خلاصه این پیامدها در جدول (۱) ارائه شده است. این محققان، به یک یا تعدادی از شاخص‌ها اشاره داشته‌اند که در این جدول شاخص‌های استخراج و دسته‌بندی شده است.

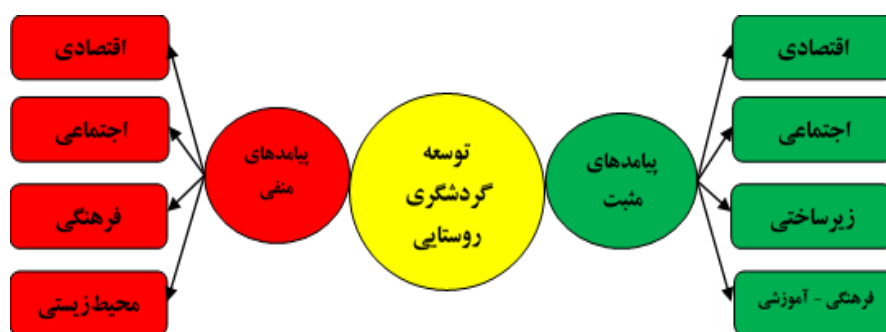
جدول ۱- خلاصه مطالعات انجام شده

Table 1- Summary of studies

پيامدها	شاخص‌ها	محقق / سال
مثبت	اقتصادی	Hasanvand & Hasanvand (2012), Abdollahzadeh et al (2014), Ebrahimi Koohbone & Izad (2014), Nikdel (2014), Jalalian et al., (2015), Shahinpour & Mojtazadeh (2016), Tayebnia et al (2016), Rasoulimanesh et al (2018), Bayat et al (2018), Hesam & Baghiani (2018)
	اجتماعی	Hasanvand & Hasanvand (2012), Heidari Sareban & Maleki (2014), Nikdel (2014), Jalalian et al (2015), Bayat et al (2018), Hesam & Baghiani (2018), Mehrab ghoochani et al (2019)
	زیرساختی	Abdollahzadeh et al (2014), Ebrahimi Koohbone & Izad (2014), Jalalian & Namdari, 2015
	فرهنگی - آموزشی	Nikdel (2014), Shahinpour & Mojtazadeh (2016), Mehrab ghoochani et al (2019)
منفی	اقتصادی	Hasanvand & Hasanvand (2012), Ebrahimi Koohbone & Izad (2014), Nikdel (2014), Jalalian & Namdari (2015), Rahmani fazli et al (2019)
	اجتماعی	Hasanvand & Hasanvand (2012), Abdollahzadeh et al (2014), Alaeddini & Aminzadeh (2014), Ebrahimi Koohbone & Izad (2014), Rahmani fazli et al (2019), Raji (2020), Bayat et al (2018)
	فرهنگی	Alaeddini & Aminzadeh (2014), Ebrahimi Koohbone & Izad (2014), Nikdel (2014), Jalalian et al (2015), Rahmani fazli et al (2019), Raji (2020), Rasoulimanesh et al (2018), Shen et al (2019), Bayat et al (2018)
	محیط‌زیستی	Hasanvand & Hasanvand (2012), Abdollahzadeh et al (2014), Dadvarkhani & Mohammadzadeh (2014), Jalalian & Namdari (2015), Rahmani fazli et al (2019), Bayat et al (2018), Randelli & Martellozzo (2019)

بر این اساس، بر مبنای مرور ادبیات نظری و به‌ویژه مطالعات تجربی انجام گرفته در داخل و خارج از کشور، متغیرهای مربوط به پیامدهای مثبت و منفی توسعه گردشگری شناسایی شد و با مصاحبه با برخی خبرگان و متخصصان در حیطه موضوع مورد پژوه، این متغیرها بر مبنای همگنی محتوایی و مفهومی و نیز با در نظر گرفتن نتایج پژوهش‌های پیشین، برای پیامدهای مثبت توسعه گردشگری در چهار عامل اقتصادی، فرهنگی-آموزشی، زیرساختی

و اجتماعی و برای پیامدهای منفی توسعه گردشگری نیز در چهار عامل اقتصادی، اجتماعی، فرهنگی و محیط‌زیستی دسته‌بندی شدند و در نهایت، بر اساس آن مدل مفهومی تحقیق ترسیم شد (شکل ۱). نکته مهم دیگر این‌که در تحقیقات انجام شده، معمولاً به یکی از دو بعد پیامدهای مثبت یا منفی پرداخته شده است، اما در این تحقیق سعی شده است با جمع‌بندی مطالعات مختلف، الگویی جامع که در برگیرنده همه پیامدهای مثبت و منفی باشد ارائه و مورد بررسی قرار گیرد.



شکل ۱: مدل مفهومی تحقیق

Figure 1: Conceptual model of research

مواد و روش‌ها

تحقیق حاضر که به منظور بررسی پیامدهای توسعه گردشگری در مناطق روستایی شهرستان اسکو انجام شد، از نظر هدف کاربردی، از نوع درجه و اهمیت و میزان کنترل متغیرها، میدانی، از نظر گردآوری داده‌ها، پیمایشی بود. جامعه آماری این تحقیق را ۵۵۰ نفر از روستاییان ساکن روستای آق گنبد تشکیل می‌دادند که حجم نمونه بر اساس جدول کرجسی - مورگان، ۲۲۵ نفر برآورد شد که از طریق روش نمونه‌گیری تصادفی ساده برای انجام تحقیق انتخاب شدند که در نهایت برای بالا بردن اطمینان تعداد ۲۴۰ نفر در نظر گرفته شد. داده‌های لازم برای این تحلیل از نوع داده‌های اولیه بودند که به کمک ابزار پرسشنامه جمع‌آوری شدند. این پرسشنامه محقق‌ساخت دارای سه بخش مشخصه‌های فردی و حرفه‌ای (۴ متغیر)، پیامدهای مثبت توسعه فعالیت‌های گردشگری (۲۲ متغیر) و پیامدهای منفی توسعه فعالیت‌های گردشگری (۲۱ متغیر) بود که در قالب طیف لیکرت پنج سطحی (از خیلی کم تا خیلی زیاد) اندازه‌گیری شدند. بر مبنای مدل مفهومی تحقیق، متغیرهای مربوط به پیامدهای مثبت و متغیرهای مربوط به پیامدهای منفی توسعه فعالیت‌های گردشگری، هرکدام در هر یک از چهار عامل اشاره شده در مدل مفهومی پژوهش اختصاص پیدا کردند. به منظور برآورد اعتبار سازه‌ای پرسشنامه از تحلیل عاملی استفاده شد که بدین منظور این مراحل طی شد: (۱) انجام دادن تحلیل عاملی اکتشافی به منظور مشخص کردن عامل‌های اساسی، (۲) تصمیم‌گیری در مورد تعداد عامل‌های مورد نیاز برای تبیین متغیرهای مشاهده شده، (۳) چرخش عامل‌ها و کنار گذاشتن متغیرهایی که روابط ضعیفی با عوامل استخراج شده دارند یا بیش از یک عامل را معرفی می‌کنند و (۴) انجام تحلیل عاملی تاییدی متغیرهای باقی‌مانده

به منظور تأیید ساختار نظری ابزار تحقیق و نیکویی برازش آن با داده‌های مشاهده شده (Karimi et al., 2011). همچنین، روایی صوری ابزار تحقیق با نظر پانل متخصصان مورد تأیید قرار گرفت. برای تعیین پایایی و همسانی درونی ابزار تحقیق نیز از آلفای کرونباخ استفاده شد که مقادیر آن برای بخش‌های اصلی پرسشنامه به شرح جدول (۲) به دست آمد که ضرایب محاسبه شده بالاتر از ۰/۷ و قابل قبول است. تجزیه و تحلیل داده‌ها با بهره‌گیری از نرم‌افزارهای SPSS²³ و LISREL^{8.5} انجام شد و روش‌های آماری مورد استفاده نیز شامل تحلیل عاملی اکتشافی و تحلیل عاملی تاییدی بود. البته در این تحقیق، با توجه به هدف، تنها مدل اندازه‌گیری محاسبه شد و به وسیله آن مشخص شد که چگونه متغیرهای مکنون بر حسب متغیرهای قابل مشاهده مورد سنجش قرار می‌گیرند که برای این کار، بار عاملی هر نشانگر بر روی سازه مورد نظر برآورد شد (بالای ۰/۵ قابل قبول است) و با استفاده از مقدار t معنی‌داری آن مورد بررسی قرار گرفت.

جدول ۲- ضریب آلفای کرونباخ بخش‌های مختلف پرسشنامه

Table 2- Cronbach alpha coefficient of the different parts of the questionnaire

بخش‌های پرسشنامه	زیربخش	ضریب آلفا کرونباخ
پیامدهای مثبت	اقتصادی	۰/۷۵
	اجتماعی	۰/۸۲
	زیرساختی	۰/۸۷
	فرهنگی - آموزشی	۰/۷۲
پیامدهای منفی	اقتصادی	۰/۸۵
	اجتماعی	۰/۸۱
	فرهنگی	۰/۸۹
	محیط‌زیستی	۰/۸۵

یافته‌ها و بحث

بر اساس یافته‌های حاصل از تحقیق مشخص شد که بیش‌تر پاسخگویان (۸۶/۷ درصد) را مردان و بقیه (یعنی ۱۳/۳ درصد) را زنان تشکیل می‌دادند. میانگین سن آن‌ها ۲۹/۵ سال و انحراف معیار آن ۹/۶۶ بود. در ضمن، کمینه و بیشینه سن افراد به ترتیب ۲۱ و ۷۰ سال بود. از نظر وضعیت تحصیلی نتایج توصیفی نشان داد که ۴۰ درصد از پاسخگویان تحصیلات دیپلم و ۲۶/۷ درصد تحصیلات دیپلم به بالا داشتند و ۳۳/۳ درصد دارای تحصیلات پایین‌تر از دیپلم بودند.

تحلیل پیامدهای مثبت توسعه گردشگری در روستای آق گنبد

همان‌طور که گفته شد، در ابتدا به منظور دسته‌بندی و مشخص کردن عامل‌های اساسی و کنار گذاشتن متغیرهایی که روابط ضعیفی با عوامل استخراج شده دارند، همچنین، تعیین میزان واریانس تبیین شده توسط هر کدام از متغیرها در

قالب عامل‌های دسته‌بندی شده، از تحلیل عاملی اکتشافی استفاده شد. برای تشخیص مناسب بودن داده‌های مربوط به مجموعه متغیرهای مورد تحلیل در خصوص پیامدهای مثبت توسعه گردشگری روستایی، از آزمون بارتلت و شاخص KMO بهره گرفته شد. معنی‌داری آزمون بارتلت در سطح اطمینان ۹۹ درصد و مقدار مناسب KMO، بیانگر همبستگی و مناسبت متغیرهای مورد نظر برای انجام تحلیل عاملی بود. عامل‌های استخراج شده مجموعه مورد تحلیل، همراه با مقدار ویژه، درصد واریانس و درصد واریانس تجمعی در جدول (۳) ارائه شده است. همان‌طور که از نتایج پیدا است، این چهار عامل در مجموع ۶۷/۹۹ درصد از کل واریانس را تبیین نموده‌اند که بیانگر میزان واریانس مناسب تبیین شده توسط عامل‌های استخراج شده است. در این بین، عامل نخست یعنی «عامل اقتصادی» به‌تنهایی تبیین‌کننده ۲۲/۷۴ درصد واریانس کل بود. پس از آن نیز به‌ترتیب، عامل‌های «زیرساختی» ۲۰/۳۳؛ «اجتماعی» ۱۶/۳۳ و «فرهنگی-آموزشی» ۸/۵۷ درصد از واریانس را تبیین نمودند. وضعیت قرارگیری مجموعه متغیرهای مرتبط با پیامدهای مثبت توسعه فعالیت‌های گردشگری روستایی، با توجه به عوامل استخراج شده با فرض واقع شدن متغیرهای دارای بار عاملی بزرگ‌تر از ۰/۵ پس از چرخش عامل‌ها به روش وریماکس، در جدول (۳) ارائه شده است. ضمناً پس از چرخش عاملی، دو متغیر به‌دلیل پایین بودن بار عاملی از تحلیل حذف شدند.

جدول ۳- نتایج تحلیل عاملی اکتشافی پیامدهای مثبت توسعه گردشگری روستایی

Table 3- Results of exploratory factor analysis of the positive consequences of rural tourism development

عامل‌ها	متغیرها	بار عاملی	مقدار ویژه	درصد واریانس تبیین شده	درصد واریانس تجمعی
اقتصادی	افزایش تقاضا برای محصولات خانگی روستاییان از جمله صنایع دستی و محصولات لبنی و غیره	۰/۳۹۸	۴/۷۷	۲۲/۷۴	۲۲/۷۴
	افزایش اشتغال جوانان در مشاغل مرتبط با گردشگری مانند ساختمان‌سازی و غیره	۰/۶۰۸			
	افزایش درآمد ساکنان روستایی منطقه	۰/۴۰۰			
	افزایش اشتغال زنان در مشاغل مرتبط با گردشگری مانند صنایع دستی و غیره	۰/۸۱۷			
	ایجاد اشتغال مکمل در بخش کشاورزی در منطقه	۰/۷۹۶			
زیرساختی	بهبود زیرساخت‌های توسعه	۰/۸۰۶	۴/۲۷	۲۰/۳۳	۴۳/۰۷
	گسترش امکانات و خدمات مختلف برای ساکنین نواحی روستایی	۰/۷۱۳			
	ساخت انواع هتل‌ها و مراکز اقامتی اجاره‌ای	۰/۷۲۸			
	افزایش فضاهای تفریحی و گردشگری در منطقه	۰/۶۲۸			
	ایجاد و تقویت مؤسسات اداری و مدیریتی در منطقه	۰/۷۵۶			
	استفاده بهینه از منابع و زیرساخت‌های بلااستفاده روستایی در منطقه	۰/۳۳۶			
زیرساختی	بهبود زیرساخت‌های توسعه	۰/۸۰۶	۴/۲۷	۲۰/۳۳	۴۳/۰۷
	گسترش امکانات و خدمات مختلف برای ساکنان نواحی روستایی	۰/۷۱۳			
	ساخت انواع هتل‌ها و مراکز اقامتی اجاره‌ای	۰/۷۲۸			
	افزایش فضاهای تفریحی و گردشگری در منطقه	۰/۶۲۸			

ادامه جدول ۳- نتایج تحلیل عاملی اکتشافی پیامدهای مثبت توسعه گردشگری روستایی

Continue of table 3- Results of exploratory factor analysis of the positive consequences of rural tourism development

عامل‌ها	متغیرها	بار عاملی	مقدار ویژه	درصد واریانس تبیین شده	درصد واریانس جمعی
زیرساختی	ایجاد و تقویت مؤسسات اداری و مدیریتی در منطقه	۰/۷۵۶	۴/۲۷	۲۰/۳۳	۴۳/۰۷
	استفاده بهینه از منابع و زیرساخت‌های بلااستفاده روستایی در منطقه	۰/۳۳۶			
اجتماعی	افزایش مشارکت و احساس مسئولیت مردم روستایی منطقه در حفظ میراث فرهنگی، اجتماعی، تاریخی و مذهبی	۰/۶۱۳	۳/۴۳	۱۶/۳۳	۵۹/۴۱
	کاهش نرخ مهاجرت روستاییان ساکن در منطقه به شهرها	۰/۵۲۰			
	کاهش فاصله طبقاتی میان افراد ساکن در منطقه	۰/۴۹۸			
	گسترش یکپارچگی و همگرایی اجتماعی طبقات مختلف مردم در نواحی روستایی	۰/۵۵۵			
	بهبود و تقویت حس خودباوری و اعتماد به فرهنگ خودی (هویت فرهنگی) در مقابل فرهنگ بیگانه	۰/۷۹۸			
فرهنگی - آموزشی	گسترش تعامل فرهنگی بین روستاییان منطقه و گردشگران	۰/۷۷۷	۱/۸۰	۸/۵۷	۶۷/۹۹
	افزایش سطح آگاهی و دانش عمومی مردم بومی منطقه نسبت به محیط زندگی خود	۰/۴۲۴			
	بهبود سطح آموزش، بهداشت و مسکن در منطقه	۰/۴۰۸			
	حفظ مکان‌های باستانی و تاریخی و الگوهای فرهنگی موجود در منطقه	۰/۳۳۸			

در ادامه، به منظور بررسی اعتبار سازه‌ای پرسشنامه و برازش الگوی اندازه‌گیری مربوط به پیامدهای مثبت توسعه گردشگری در روستای آق گنبد، داده‌های گردآوری شده با استفاده از نرم‌افزار LISREL و از طریق تحلیل عاملی تاییدی مورد تجزیه و تحلیل قرار گرفتند که نتایج مربوط به آن در جدول (۴) و شکل (۲) ارائه شده است. شاخص‌های برازندگی به دست آمده نشان دهنده برازش مناسب مدل مورد مطالعه با داده‌های مشاهده شده است. همان‌طور که از مدل برازش شده (شکل ۲) پیداست، مقادیر بارهای عاملی استاندارد شده متغیرها حاکی از آن است که ابزار اندازه‌گیری از اعتبار سازه‌ای مناسبی برخوردار است. همچنین، نتایج حاصل از ضرایب معنی‌داری نشان داد که از یک سو، مقادیر t به دست آمده برای تمامی متغیرهای مورد مطالعه از $1/96$ بزرگ‌تر بوده و در نتیجه، روابط این متغیرها با عامل‌های مربوطه معنی‌دار بوده است. از سوی دیگر، با توجه به معنی‌دار شدن مقادیر t محاسبه شده برای هر چهار مکنون مورد بررسی شامل اقتصادی، زیرساختی، اجتماعی و فرهنگی-آموزشی، این مکنون‌ها از اثر مثبت و معنی‌داری در تبیین سازه اصلی تحقیق یعنی پیامدهای مثبت توسعه گردشگری برخوردار بوده و در نتیجه، زیربنای تئوریکی تحقیق معتبر است. در ضمن، بر اساس اندازه‌شدت مقادیر ضرایب استاندارد شده می‌توان بیان داشت که از بین چهار مکنون مورد مطالعه در قالب مدل اندازه‌گیری، مکنون اقتصادی بیش‌ترین اثر را در تبیین/شکل‌گیری سازه پیامدهای مثبت توسعه گردشگری داشته است (جدول ۵).

جدول ۴- شاخص‌های برازندگی مدل پیامدهای مثبت توسعه گردشگری روستایی

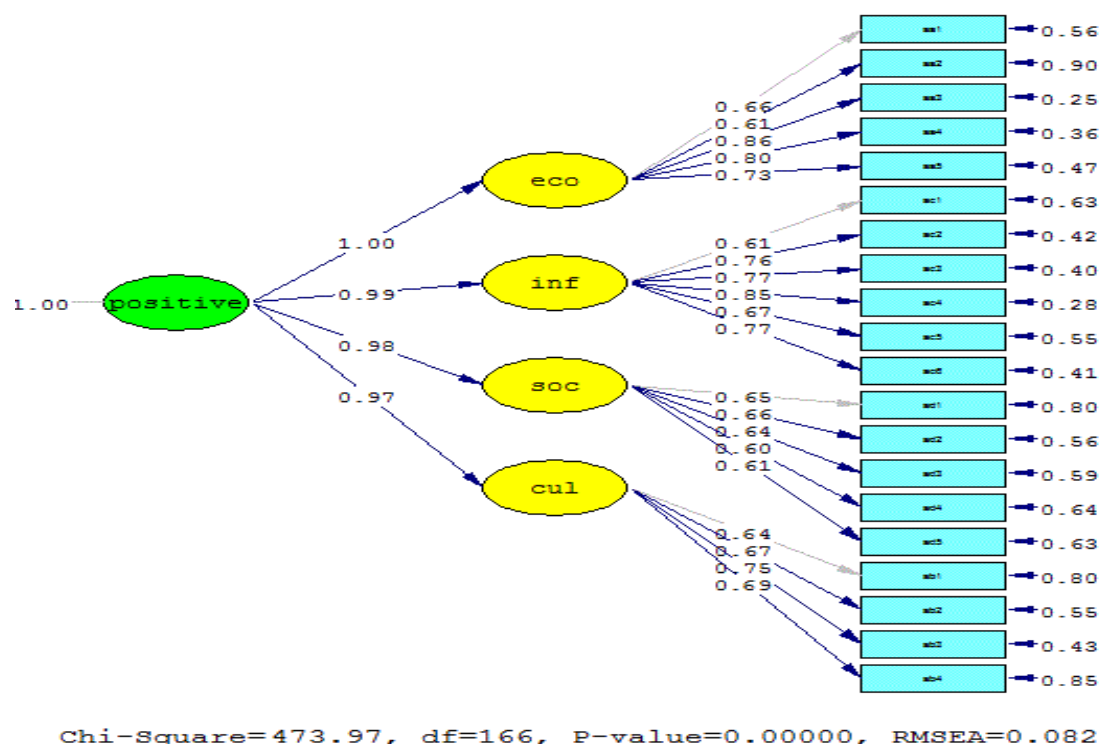
Table 4- Fit indexes of positive consequences of rural tourism development model

شاخص برازش	NFI	NNFI	CFI	GFI	IFI	RMR	SRMR	RMSEA
حد مطلوب	$0/90 \leq$	$0/90 \leq$	$0/90 \leq$	$0/90 \leq$	$0/90 \leq$	نزدیک به صفر	نزدیک به صفر	$\leq 0/08$
مقدار گزارش شده	۰/۹۲	۰/۹۱	۰/۹۲	۰/۸۸	۰/۹۰	۰/۰۴۷	۰/۰۰۴۷	۰/۰۸۲

جدول ۵- مدل اندازه‌گیری پیامدهای مثبت توسعه گردشگری روستایی

Table 5- Measurement model of positive consequences of rural tourism development

سازه	نشانگر	نماد	بار عاملی	t
اقتصادی (eco)	افزایش تقاضا برای محصولات خانگی روستاییان از جمله صنایع دستی و محصولات لبنی و غیره	aa1	۰/۶۶	-
	افزایش اشتغال جوانان در مشاغل مرتبط با گردشگری مانند ساختمان‌سازی و غیره	aa2	۰/۶۱	۴/۶۴
	افزایش درآمد ساکنان روستایی منطقه	aa3	۰/۸۶	۱۱/۶۹
	افزایش اشتغال زنان در مشاغل مرتبط با گردشگری مانند صنایع دستی و غیره	aa4	۰/۸۰	۱۰/۹۵
	ایجاد اشتغال مکمل در بخش کشاورزی در منطقه	aa5	۰/۷۳	۱۰/۱۱
زیرساختی (inf)	بهبود زیرساخت‌های توسعه	ac1	۰/۶۱	-
	گسترش امکانات و خدمات مختلف برای ساکنین نواحی روستایی	ac2	۰/۷۶	۹/۴۶
	ساخت انواع هتل‌ها و مراکز اقامتی اجاره‌ای	ac3	۰/۷۷	۹/۵۶
	افزایش فضاهای تفریحی و گردشگری در منطقه	ac4	۰/۸۵	۱۰/۱۸
	ایجاد و تقویت مؤسسات اداری و مدیریتی در منطقه	ac5	۰/۶۷	۸/۶۲
	استفاده بهینه از منابع و زیرساخت‌های بلااستفاده روستایی در منطقه	ac6	۰/۷۷	۹/۵۴
اجتماعی (soc)	افزایش مشارکت و احساس مسئولیت مردم روستایی منطقه در حفظ میراث فرهنگی، اجتماعی، تاریخی و مذهبی	ad1	۰/۶۵	-
	کاهش نرخ مهاجرت روستاییان ساکن در منطقه به شهرها	ad2	۰/۶۶	۶/۴۹
	کاهش فاصله طبقاتی میان افراد ساکن در منطقه	ad3	۰/۶۴	۶/۳۷
	گسترش یکپارچگی و همگرایی اجتماعی طبقات مختلف مردم در نواحی روستایی	ad4	۰/۶۰	۶/۱۹
	بهبود و تقویت حس خودباوری و اعتماد به فرهنگ خودی (هویت فرهنگی) در مقابل فرهنگ بیگانه	ad5	۰/۶۱	۶/۲۴
فرهنگی - آموزشی (cul)	گسترش تعامل فرهنگی بین روستاییان منطقه و گردشگران	ab1	۰/۶۴	-
	افزایش سطح آگاهی و دانش عمومی مردم بومی منطقه نسبت به محیط زندگی خود	ab2	۰/۶۷	۶/۳۷
	بهبود سطح آموزش، بهداشت و مسکن در منطقه	ab3	۰/۷۵	۶/۶۵
	حفظ مکان‌های باستانی و تاریخی و الگوهای فرهنگی موجود در منطقه	ab4	۰/۶۹	۴/۶۹



شکل ۲: بارهای عاملی استاندارد شده به همراه سطح معنی‌داری مدل پیامدهای مثبت توسعه گردشگری روستایی

Figure 2: Standardized factor loadings and significance level of positive consequences of rural tourism development model

تحلیل پیامدهای منفی توسعه گردشگری در روستای آق گنبد

برای تشخیص مناسب بودن داده‌های مربوط به مجموعه متغیرهای مورد تحلیل در خصوص پیامدهای منفی توسعه گردشگری روستایی نیز از تحلیل عاملی اکتشافی استفاده شد. معنی‌داری آزمون بارتلت در سطح اطمینان ۹۹ درصد و مقدار مناسب KMO، بیانگر همبستگی و مناسبت متغیرهای مورد نظر برای انجام تحلیل عاملی بود. عامل‌های استخراج شده مجموعه مورد تحلیل، همراه با مقدار ویژه، درصد واریانس و درصد واریانس تجمعی در جدول (۶) ارائه شده است. همان‌طور که از نتایج پیدا است، این چهار عامل در مجموع ۵۷/۸۲ درصد از کل واریانس را تبیین نموده‌اند که بیانگر میزان واریانس مناسب تبیین شده توسط عامل‌های استخراج شده است. در این بین، عامل نخست یعنی «عامل اجتماعی» به تنهایی تبیین‌کننده ۱۷/۳۵ درصد واریانس کل بود. پس از آن نیز به ترتیب، عامل‌های «فرهنگی» ۱۶/۰۲؛ «اقتصادی» ۱۳/۵۰ و «محیط‌زیستی» ۱۰/۹۴ درصد از واریانس را تبیین نمودند. وضعیت قرارگیری مجموعه متغیرهای مرتبط با پیامدهای منفی توسعه فعالیت‌های گردشگری روستایی، با توجه به عوامل استخراج شده با فرض واقع شدن متغیرهای دارای بار عاملی بزرگ‌تر از ۰/۵ پس از چرخش عامل‌ها به روش وریماکس، در جدول (۶) ارائه شده است. ضمناً پس از چرخش عاملی، دو متغیر به دلیل پایین بودن بار عاملی از تحلیل حذف شدند.

جدول ۶- نتایج تحلیل عاملی اکتشافی پیامدهای منفی گردشگری روستایی

Table 6- Results of exploratory factor analysis of the negative consequences of rural tourism development

عامل‌ها	متغیرها	بار عاملی	مقدار ویژه	درصد واریانس تبیین شده	درصد واریانس جمعی
اجتماعی	امکان بروز رفتارهای غضب‌آلود مردم نسبت به گردشگران	۰/۴۸۸	۳/۲۹	۱۷/۳۵	۱۷/۳۵
	افزایش جرم و جنایت و برخی بزهکاری‌ها و انحرافات اجتماعی در منطقه	۰/۷۵۸			
	افزایش مهاجرت شهرنشینان به روستاها به صورت موقت و دائم و افزایش تراکم جمعیت در روستا	۰/۷۱۲			
	افزایش تضادها و اختلافات محلی بین افراد بومی منطقه	۰/۸۰۰			
فرهنگی	افزایش تمایل روستاییان به استفاده از کالاهای تجملاتی	۰/۶۴۲	۳/۰۴	۱۶/۰۲	۳۳/۳۷
	کاهش تدریجی استفاده از گویش محلی در منطقه	۰/۶۱۴			
	تأثیر رفتار و شیوه زندگی گردشگران بر رفتار و شیوه زندگی روستاییان	۰/۴۱۱			
	آسیب رسیدن به ابنیه و آثار تاریخی در منطقه	۰/۵۹۳			
	تغییرات منفی در فعالیت‌های سنتی و فرهنگی روستاییان به منظور متناسب ساختن آن‌ها برای گردشگران روستایی	۰/۷۴۸			
اقتصادی	افزایش قیمت زمین (اعم از زراعی و غیر زراعی)، کالا و خدمات در منطقه	۰/۳۴۶	۲/۵۶	۱۳/۵۰	۴۶/۸۸
	افزایش هزینه‌ها به دلیل توسعه بیشتر امکانات توریستی و تسهیلات زیربنایی و عمرانی	۰/۷۳۶			
	تمرکز منافع حاصل از گردشگری در دست سرمایه‌گذاران و نهادهای دولتی و نخبگان محلی	۰/۳۷۶			
	ایجاد شکاف درآمدی بین روستاییان ساکن در منطقه	۰/۴۶۵			
	افزایش هزینه خدمات عمومی مثل جمع‌آوری زباله، خدمات بهداشتی و ...	۰/۳۱۹			
	تغییر و جایجایی نیروی کار کشاورزی به بخش گردشگری	۰/۴۲۴			
محیط-زیستی	افزایش آلودگی‌های محیط‌زیستی مثل آلودگی هوا، آب، جنگل و آلودگی صوتی در منطقه	۰/۵۵۷	۲/۰۸	۱۰/۹۴	۵۷/۸۲
	کاهش اراضی زیر کشت محصولات کشاورزی و تغییر کاربری اراضی در منطقه	۰/۴۳۱			
	کاهش جمعیت حیات وحش در منطقه	۰/۶۸۷			
	فروشدگی محیط‌زیست و مناظر طبیعی در منطقه	۰/۶۴۴			

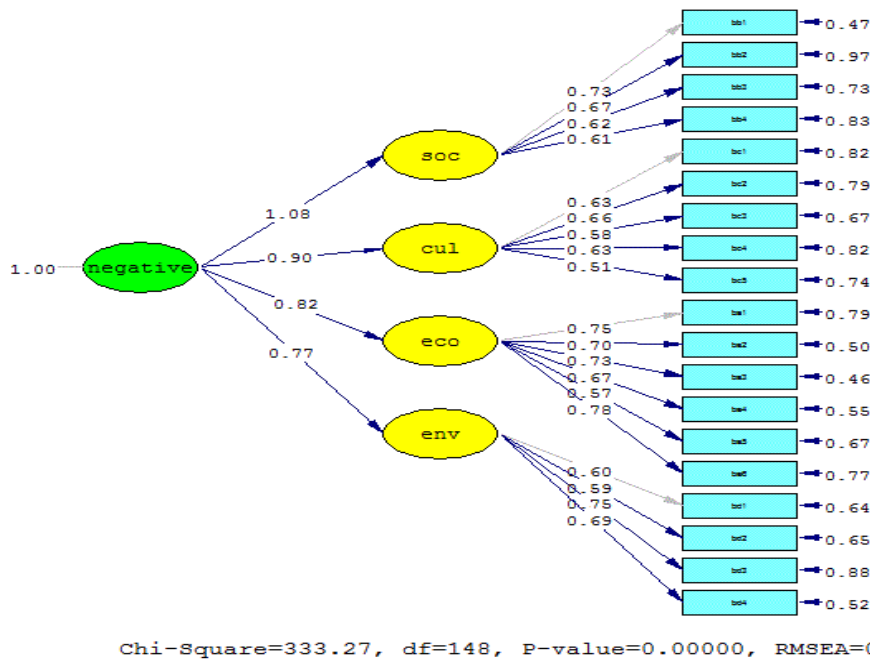
در ادامه، به منظور بررسی اعتبار سازه‌ای پرسشنامه و برازش الگوی اندازه‌گیری مربوط به پیامدهای منفی توسعه گردشگری در روستای آق‌گنبد، داده‌های گردآوری شده با استفاده از نرم‌افزار LISREL و از طریق تحلیل عاملی تاییدی مورد تجزیه و تحلیل قرار گرفتند که نتایج مربوط به آن در جدول (۷) و شکل (۳) ارائه شده است. بر این اساس، شاخص‌های برازندگی به دست آمده نشان دهنده برازش مناسب مدل مورد مطالعه با داده‌های مشاهده شده است.

جدول ۷- شاخص‌های برازندگی مدل پیامدهای منفی توسعه گردشگری روستایی

Table 7- Fit indexes of negative consequences of rural tourism development model

RMSEA	SRMR	RMR	IFI	GFI	CFI	NNFI	NFI	شاخص برازش
≤ ۰/۰۸	نزدیک به صفر	نزدیک به صفر	۰/۹۰ ≤	۰/۹۰ ≤	۰/۹۰ ≤	۰/۹۰ ≤	۰/۹۰ ≤	حد مطلوب
۰/۰۷۷	۰/۰۰۴۹	۰/۰۴۹	۰/۹۰	۰/۸۷	۰/۹۱	۰/۹۰	۰/۹۱	مقدار گزارش شده

همان‌طور که از مدل برازش شده پیامدهای منفی توسعه گردشگری (شکل ۳) پیداست، مقادیر بارهای عاملی استاندارد شده متغیرها (مقادیر بالای ۰/۵) حاکی از آن است که ابزار اندازه‌گیری از اعتبار سازه‌ای مناسبی برخوردار است. همچنین، نتایج حاصل از ضرایب معنی‌داری نشان داد که از یک سو، مقادیر t به دست آمده برای تمامی متغیرهای مورد مطالعه از ۱/۹۶ بزرگ‌تر بوده و در نتیجه، روابط این متغیرها با عامل‌های مربوطه معنی‌دار بوده است. از سوی دیگر، با توجه به معنی‌دار شدن مقادیر t محاسبه شده برای هر چهار مکنون مورد بررسی شامل اجتماعی، فرهنگی، اقتصادی، محیط‌زیستی، این مکنون‌ها از اثر مثبت و معنی‌داری در تبیین شکل‌گیری سازه اصلی تحقیق یعنی پیامدهای منفی توسعه گردشگری برخوردار بوده و در نتیجه، زیربنای تئوریکی تحقیق معتبر است. در ضمن، بر اساس اندازه‌شدت مقادیر ضرایب استاندارد شده می‌توان بیان داشت که از بین چهار مکنون مورد مطالعه در قالب مدل اندازه‌گیری، مکنون اجتماعی و بعد از آن فرهنگی بیش‌ترین اثر را در تبیین/شکل‌گیری سازه پیامدهای منفی توسعه گردشگری داشته‌اند (جدول ۸).



شکل ۳: بارهای عاملی استاندارد شده به همراه سطح معنی‌داری مدل پیامدهای منفی توسعه گردشگری روستایی

Figure 3: Standardized factor loadings and significance level of positive consequences of rural tourism development model

جدول ۸- مدل اندازه‌گیری پیامدهای منفی توسعه گردشگری روستایی

Table 8- Measurement model of negative consequences of rural tourism development

سازه	نشانه‌گر	نماد	بار عاملی	t
اجتماعی (soc)	امکان بروز رفتارهای غضب‌آلود مردم نسبت به گردشگران	bb1	۰/۷۳	-
	افزایش جرم و جنایت و برخی بزهکاری‌ها و انحرافات اجتماعی در منطقه	bb2	۰/۶۷	۲/۲۱
	افزایش مهاجرت شهرنشینان به روستاها به صورت موقت و دائم و افزایش تراکم جمعیت در روستا	bb3	۰/۶۲	۶/۳۷
	افزایش تضادها و اختلافات محلی بین افراد بومی منطقه	bb4	۰/۶۱	۵/۱۸
فرهنگی (cul)	افزایش تمایل روستاییان به استفاده از کالاهای تجملاتی	bc1	۰/۶۳	-
	کاهش تدریجی استفاده از گویش محلی در منطقه	bc2	۰/۶۶	۵/۱۵
	تأثیر رفتار و شیوه زندگی گردشگران بر رفتار و شیوه زندگی روستاییان	bc3	۰/۵۸	۵/۷۷
	آسیب رسیدن به ابنیه و آثار تاریخی در منطقه	bc4	۰/۶۳	۴/۹۲
	تغییرات منفی در فعالیت‌های سنتی و فرهنگی روستاییان به منظور متناسب ساختن آن‌ها برای گردشگران روستایی	bc5	۰/۵۱	۵/۴۵
اقتصادی (eco)	افزایش قیمت زمین (اعم از زراعی و غیرزراعی)، کالا و خدمات در منطقه	ba1	۰/۷۵	-
	افزایش هزینه‌ها به دلیل توسعه بیشتر امکانات توریستی و تسهیلات زیربنایی و عمرانی	ba2	۰/۷۰	۶/۴۰
	تمرکز منافع حاصل از گردشگری در دست سرمایه‌گذاران و نهادهای دولتی و نخبگان محلی	ba3	۰/۷۳	۶/۵۳
	ایجاد شکاف درآمدی بین روستاییان ساکن در منطقه	ba4	۰/۶۷	۶/۲۷
	افزایش هزینه خدمات عمومی مثل جمع‌آوری زباله، خدمات بهداشتی و ...	ba5	۰/۵۷	۵/۸۴
	تغییر و جابجایی نیروی کار کشاورزی به بخش گردشگری	ba6	۰/۷۸	۵/۲۷
محیط‌زیستی (env)	افزایش آلودگی‌های محیط‌زیستی مثل آلودگی هوا، آب، جنگل و آلودگی صوتی در منطقه	bd1	۰/۶۰	-
	کاهش اراضی زیر کشت محصولات کشاورزی و تغییر کاربری اراضی در منطقه	bd2	۰/۵۹	۶/۵۹
	کاهش جمعیت حیات وحش در منطقه	bd3	۰/۷۵	۴/۳۸
	فرسودگی محیط‌زیست و مناظر طبیعی در منطقه	bd4	۰/۶۹	۷/۱۷

نتیجه‌گیری

بدون شک، گردشگری به سبب منافع فراوانی که در پی دارد در بسیاری از مناطق روستایی سراسر جهان رو به رشد بوده و امروزه به عنوان یکی از محرک‌های پایدار توسعه اجتماعی و اقتصادی روستایی به شمار می‌رود؛ اما با این وجود، گردشگری روستایی دارای پیامدهای مثبت و منفی بسیاری است که عدم نگاه جامع‌گرایانه به این مقوله می‌تواند تهدیداتی برای جامعه روستایی در پی داشته باشد. به ویژه این که این پیامدها می‌توانند اثرات متقابل هم‌افزایانه و یا کاهنده بر روی یکدیگر داشته باشند. نکته دیگر این که، علاوه بر بعد اقتصادی، گردشگری دارای پیامدهای اجتماعی-فرهنگی بسیاری است که در صورت عدم مدیریت مناسب آن‌ها می‌تواند پیامدهای ناگواری در پی داشته باشد که این امر در مناطق روستایی کشور با تنوع بسیار بالای فرهنگی از ضرورتی دوچندان برخوردار

است؛ بنابراین، به منظور برنامه‌ریزی مناسب در این بخش، دستیابی به چنین رویکرد و نگاه جامع‌گرایانه‌ای بسیار ضروری است؛ بنابراین ضرورت، در پژوهش حاضر، به بررسی پیامدهای مثبت و منفی گردشگری روستایی در روستای آق گنبد پرداخته شد.

در ابتدا، پیامدهای مثبت گردشگری در روستای مورد مطالعه بررسی شد. بر اساس پیشینه تحقیق، این پیامدهای مثبت، در چهار گروه اقتصادی، اجتماعی، زیرساختی و فرهنگی-آموزشی دسته‌بندی شدند که با استفاده از تحلیل عاملی اکتشافی و تأییدی اقدام به پالایش متغیرها و بررسی متغیرهای باقیمانده شد که بر اساس نتایج، این عوامل به ترتیب اهمیت در قالب پیامدهای اقتصادی، زیرساختی، اجتماعی و فرهنگی-آموزشی مورد تأیید قرار گرفتند. بر این اساس، پیامد اقتصادی به‌عنوان مهم‌ترین عامل شناسایی شد. در اکثر پژوهش‌های انجام شده نیز این امر مورد تأیید قرار گرفتند. (Tayebnia et al (2016) از عامل اقتصادی به‌عنوان مهم‌ترین عامل یاد کرده‌اند و محققان نیز مانند Hasanvand & Hasanvand (2012), Abdollahzadeh et al (2014), Jalalian et al (2015), Shahinpoor & Mojtazadeh (2016), Nikdel (2014) از پیامدهای اقتصادی به‌عنوان یکی از مهم‌ترین پیامدهای توسعه گردشگری روستایی یاد کرده‌اند. (Shakoori & Bahrami (2014) نیز از گردشگری روستایی به‌عنوان عاملی در جهت کاهش فقر و معیشت پایدار روستایی یاد کرده‌اند. متغیرهای اصلی تشکیل دهنده این عامل شامل فروش محصولات تولیدی و ایجاد اشتغال برای جوانان، زنان و اشتغال مکمل کشاورزی بود. اگر چه اقتصاد منطقه مبتنی بر کشاورزی است، اما به هر حال، در شرایط فعلی و وقوع پدیده‌هایی مانند تغییر اقلیم، معیشت پایدار روستاییان و اقتصاد آن‌ها را با چالش مواجه کرده است و یافتن راهکارهای غیرکشاورزی به‌عنوان مکمل یا جایگزین برای پایداری مناطق روستایی ضروری است و طبیعتاً در منطقه مورد مطالعه نیز این امر یکی از اصلی‌ترین دغدغه‌ها به‌شمار می‌رود. از طرفی، بررسی ویژگی‌های فردی پاسخگویان نیز نشان داد که میانگین سنی افراد مورد مطالعه حدود ۳۰ سال بود که این امر بیانگر این است که جمعیت روستایی مورد مطالعه در رده‌ی سنی جوان قرار دارد و می‌توان با استفاده از ظرفیت قشر جوان روستایی در امر گردشگری، موجبات بهره‌مندی جوانان روستایی از پیامدهای مثبت توسعه گردشگری را فراهم نمود. با توجه به این‌که اغلب مهاجرت جوانان روستایی به‌صورت فصلی و با هدف اشتغال در مناطق دیگر صورت می‌گیرد، گردشگری روستایی می‌تواند از این پدیده را کاهش دهد.

بر این اساس، پیشنهاد می‌شود، جوانان در اولویت برنامه‌ریزی برای توسعه گردشگری در منطقه مورد مطالعه قرار گیرند و سمت‌وسوی تسهیلات حمایتی بیش‌تر متوجه این گروه باشد و حمایت از طرح‌های اشتغال‌زای گردشگری روستایی و اعطای تسهیلات بانکی با نرخ مناسب به قشر جوان روستایی جهت ایجاد و توسعه کسب‌وکارهای مربوط به گردشگری روستایی صورت پذیرد. ضمن این‌که جوانان در پذیرش نوآوری‌ها نیز نسبت به افراد مسن از سرعت پذیرش و ریسک‌پذیری بالاتری برخوردارند. همچنین، ارائه یارانه به مواد و تجهیزات مورد نیاز در زمینه توسعه گردشگری روستایی به فعالان این بخش صورت پذیرد. علاوه بر این، توسعه سرمایه‌های اجتماعی جوانان در قالب تشکلهای و انجمن‌های جوانان روستایی، همچنین توسعه صندوق‌های خرد زنان روستایی نیز می‌تواند در این زمینه مثر واقع شود. به‌ویژه این‌که با مشکلات پیش‌آمده در خصوص کاهش سطح آب دریاچه ارومیه و

برنامه‌ریزی‌های انجام شده به‌منظور کاهش مصرف آب در بخش کشاورزی، معیشت‌های جایگزین در این مناطق بسیار مورد توجه قرار گرفته است که گردشگری روستایی می‌تواند در این بعد نیز به شکل مؤثری ایفای نقش نماید. ضمن اینکه تسهیل فرآیند اداری و حذف بروکراسی‌های دست و پا گیر در زمینه صدور مجوزها و ارائه تسهیلات ضروری است. علاوه بر این، توسعه بازارچه‌های محلی به‌منظور فروش محصولات کشاورزی و غیر کشاورزی نیز پیشنهاد می‌شود.

گروه دوم پیامدهای مثبت شامل توسعه زیرساخت‌ها بود. به عقیده پاسخگویان، بهبود زیرساخت‌های توسعه و گسترش امکانات و خدمات مختلف برای ساکنان نواحی روستایی از جمله مهم‌ترین دستاوردهای مثبت توسعه گردشگری در منطقه مورد مطالعه است. به هر حال ورود گردشگران نیازمند زیرساخت‌های رفاهی و تفریحی است که توسعه آن‌ها علاوه بر ارائه خدمات بهتر به گردشگران، برای ساکنان نیز به‌طور مستقیم و غیرمستقیم منافعی در پی دارد و سبب توسعه اماکن روستایی می‌شود. (Ebrahimi Koohbone & Izad (2014) و Rahmani fazli et al (2019) نیز در تحقیقات خود بر توسعه زیرساختی به‌عنوان یکی از پیامدهای توسعه گردشگری روستایی یاد کرده‌اند. از سوی دیگر، بررسی‌ها نشان می‌دهد در صورت ترویج گردشگری در یک منطقه خاص و عدم توجه به توسعه مناسب زیرساخت‌ها، سبب فشار مضاعف بر منابع موجود، به‌ویژه منابع طبیعی و محیط‌زیست می‌شود. بر این اساس، پیشنهاد می‌شود زمینه حضور بخش خصوصی و تشویق آن‌ها برای حضور و سرمایه‌گذاری در توسعه زیرساخت‌های گردشگری فراهم شود. همچنین، تعاونی‌های روستایی نیز می‌توانند در این زمینه ورود نمایند. ضمناً با شناسایی مکان‌هایی که دارای ظرفیت خالی بوده و یا با تغییر جزئی می‌توان کاربری آن‌ها را در جهت ارائه خدمات گردشگری تغییر داد، می‌توان با کم‌ترین بار مالی، زیرساخت‌های لازم را فراهم نمود. البته معرفی ظرفیت‌های توسعه گردشگری از طریق برنامه‌های شبکه تلویزیونی، رادیویی و شبکه‌های اجتماعی داخل و خارج استان نیز می‌تواند در جذب سرمایه‌گذار در این بخش بسیار مؤثر واقع شود.

دو دسته پیامد مثبت دیگر توسعه گردشگری از دید پاسخگویان که از درجه اهمیت پایین‌تر برخوردار بود شامل پیامدهای اجتماعی و فرهنگی بود. از دید آن‌ها، توسعه گردشگری می‌تواند از بعد اجتماعی سبب افزایش مشارکت و احساس مسئولیت مردم روستایی منطقه در حفظ میراث فرهنگی، اجتماعی، تاریخی و مذهبی، کاهش فاصله طبقاتی میان افراد ساکن در منطقه و گسترش یکپارچگی و همگرایی اجتماعی طبقات مختلف مردم در نواحی روستایی شود. همچنین، از بعد فرهنگی نیز می‌تواند سبب گسترش تعامل فرهنگی بین روستاییان منطقه و گردشگران و افزایش سطح آگاهی و دانش عمومی مردم بومی منطقه نسبت به محیط زندگی خود شود. Heidari (2014) و Sareban & Maleki (2014) در پژوهش خود به پیامدهای مثبت اجتماعی گردشگری در محیط روستایی و Shahinpour & Mojtabazadeh (2016) نیز بر پیامدهای مثبت آن در بعد فرهنگی اشاره داشته‌اند. نکته بسیار ظریفی که وجود دارد این است که در صورت عدم مدیریت مناسب، توسعه گردشگری می‌تواند زمینه ایجاد شکاف طبقاتی را فراهم آورد و منافع کسب شده به سمت گروه خاصی سوق پیدا کند که در این زمینه ایجاد و تقویت

تشکل‌های مردمی و صندوق‌های خرد اعتباری می‌تواند بسیار موثر واقع گردد. علاوه بر این، پیشنهاد می‌شود تا با حمایت از برگزاری جشنواره‌های روستایی مانند جشنواره ورزش روستایی، جشنواره برداشت محصولات کشاورزی، آیین شکرگزاری از بارش باران و آیین استقبال از نوروز و غیره، در جهت حفظ فرهنگ و ارزش‌های روستایی و معرفی میراث فرهنگی روستایی به گردشگران اقدام شود. همچنین، با استفاده از رسانه‌های نوشتاری و دیداری و شنیداری در محل‌هایی که گردشگران حضور بیشتری دارند، نسبت به معرفی ویژگی‌های فرهنگی و اجتماعی روستا و از سوی دیگر، آموزش روستاییان و افرادی که با گردشگران در تعامل هستند اقدام شود. همچنین، باید جلسات و نشست‌های هم‌اندیشی و آسیب‌شناسی با حضور اهالی روستا به صورت دوره‌ای و مداوم در خصوص بررسی ابعاد مختلف این پدیده و دعوت از روانشناسان و جامعه‌شناسان آشنا با بافت اجتماعی و فرهنگی منطقه برای آموزش، ایجاد اعتماد و توجیه ساکنان برگزار شود که باید گروه جوانان و نوجوانان مورد توجه ویژه قرار گیرند.

در بخش دوم مقاله، پیامدهای منفی گردشگری مورد بررسی قرار گرفت. اگر چه جامعه مورد مطالعه، بر پیامدهای مثبت گردشگری از بعد اقتصادی به‌عنوان مهم‌ترین عامل یاد کرده‌اند، اما آن‌ها نگرانی بیشتری نسبت به پیامدهای منفی اجتماعی و فرهنگی این پدیده داشته‌اند و این دو بعد را به‌عنوان مهم‌ترین پیامدهای منفی گردشگری یاد کردند. از دید پاسخگویان، عدم توجه کافی به این امر می‌تواند پیامدهای ناگوار اجتماعی در زمینه بروز رفتارهای غضب‌آلود مردم نسبت به گردشگران، افزایش جرم و جنایت و برخی بزهکاری‌ها و انحرافات اجتماعی در منطقه و مشکلات فرهنگی در زمینه افزایش تمایل روستاییان به استفاده از کالاهای تجملاتی و تأثیر رفتار و شیوه زندگی گردشگران بر رفتار و شیوه زندگی روستاییان در پی داشته باشند. محققان مختلف نیز در بررسی پیامدهای منفی گردشگری بر این دو بعد تأکید داشته‌اند. به‌طور مثال، Ebrahimi Koohbone & Izad (2014), Rahmanifazli et al (2014), Abdollahzadeh et al (2014), (2019) بر پیامدهای منفی گردشگری از بعد اجتماعی و Alaedini & Aminzadeh, (2014), Shen et al (2019), Raji (2020), Jalalian et al (2015), Nikdel (2014) بر پیامدهای منفی آن از بعد فرهنگی تأکید داشته‌اند؛ بنابراین به مقوله گردشگری نباید به‌صورت تک‌بعدی نگریسته شود در کنار آثار مثبت و انکارناپذیر اقتصادی آن، باید با اقدامات مناسبی آموزش و فرهنگی در اهالی روستا در خصوص نحوه برخورد و تعامل با گردشگران برای جلوگیری از بروز تنش‌های احتمالی و مشکلات فرهنگی و متقابلاً در گردشگران در زمینه احترام به ارزش‌ها، فرهنگ‌ها و باورهای جامعه محلی صورت پذیرد. در غیر این صورت اهداف توسعه پایدار از طریق گردشگری در محیط روستایی محقق نخواهد شد. در این زمینه، تورهای گردشگری نیز می‌توانند نقش مهمی ایفا کنند و با آموزش و آگاه‌سازی گردشگران، از بروز تنش‌ها و تقابلات اجتماعی ممانعت نمایند.

از سویی، اگرچه پاسخگویان بر پیامدهای مثبت گردشگری از بعد اقتصادی تأکید داشته‌اند، اما از نظر آن‌ها، پیامدهای منفی نیز در این خصوص وجود داشته که حتی اهمیت آن از نظر آن‌ها از بعد محیط‌زیستی هم بیش‌تر بوده است. به‌طور مثال از افزایش قیمت زمین، کالا و خدمات هزینه‌ها در منطقه، همچنین، تمرکز منافع حاصل از

گردشگری در دست گروه‌های خاص شامل سرمایه‌گذاران و نهادهای دولتی و نخبگان محلی احساس نگرانی داشتند. بررسی مطالعات انجام شده نشان داد که عموماً به پیامدهای منفی اقتصادی گردشگری نسبت به سایر موارد کم‌تر اشاره شده است. به‌طور مثال، (Ebrahimi Koohbone & Izad (2014) به تغییر فضای کسب‌وکار ناشی از گردشگری روستایی اشاره داشته است. (Rasoulimanesh et al (2018) نیز به فصلی، نیمه‌وقت، کم‌درآمد و کم‌کیفیت بودن شغل‌های ناشی از گردشگری روستایی اشاره داشته‌اند؛ بنابراین، اگرچه اهمیت این دسته از پیامدهای منفی ممکن است نسبت سایرین کم‌تر باشد، ولی به‌رحال باید در برنامه‌ریزی‌های انجام شده در این حوزه به آن توجه کافی صورت پذیرد. از سوی دیگر، باید برنامه‌ریزی به‌شکلی صورت پذیرد که بخشی از منافع اقتصادی کسب شده، با مشارکت اهالی روستا به‌عنوان سرمایه‌گذاری در توسعه زیرساخت‌ها به‌کار رود.

آخرین دسته از پیامدهای منفی توسعه گردشگری، پیامدهای محیط‌زیستی همچون افزایش آلودگی‌های محیط‌زیستی، کاهش سطح و تغییر کاربری اراضی کشاورزی و تغییر کاربری اراضی در منطقه و کاهش جمعیت حیات‌وحش در منطقه بود. نکته جالب توجه این است که اتفاقاً در بسیاری از تحقیقات مانند (Hasanvand & Hasanvand (2012) Dadvar-khani & Mohamadzadeh (2014), Jalalian & Namdari (2015), Rahmanifazli et al (2019) به‌عنوان یکی از مهم‌ترین پیامدهای منفی گردشگری یاد شده است. هرچند (Shahinpour & Mojt bazadeh (2016) در تحقیق خود، توسعه گردشگری روستایی را عاملی در جهت بهبود محیط‌زیست منطقه مورد مطالعه در تحقیق خود دانسته است؛ اما یافته‌های این پژوهش نشان داد که از دید جامعه مورد مطالعه، کم‌ترین نگرانی نسبت به پیامدهای منفی گردشگری بوده است. برای رفع و یا کاهش پیامدهای این بخش نیز پیشنهاد می‌شود که پیش از اقدام به توسعه گردشگری در منطقه مورد مطالعه، ابعاد و ظرفیت‌های موجود تناسب کاربری اراضی با هر یک از فعالیت‌های گردشگری روستایی به‌دقت مورد بررسی و ارزیابی قرار گیرد و متناسب با پتانسیل‌های موجود اقدام به جذب گردشگر نمود. همچنین، باید ضمن ارائه آموزش‌های لازم به گردشگران، نظارت و کنترل دقیقی بر رفتار حفاظت محیط‌زیستی گردشگران در مواجهه با طبیعت بکر روستایی، منابع طبیعی، چشم‌انداز مناظر روستایی، جنگل‌ها و اماکن تاریخی روستایی توسط سازمان‌های مردم‌نهاد روستایی صورت پذیرد. علاوه بر این، در این راستا دستگاه‌های دولتی در امور نظارتی و پیشگیرانه و توسعه سازمان‌های مردم‌نهاد با آموزش و آگاهی‌بخشی عمومی و اقدامات حفاظتی، می‌توانند زمینه حفظ محیط‌زیست و کاهش پیامدهای منفی را فراهم آورند.

References

- Abdollahzadeh, G., Arabiun, A., Sharifzadeh, A., (2014), "Investigating tourism expansion impacts in rural area: case of zyarat village in province of golestan", *Geography and Environmental Planning*, 24 (4): 15-32. [In Persian].
- Alaedini, P., Aminzadeh, N., (2014), "Developing tourism in garmeh village of esfahan province: an analysis of facilitation and sustainability", *Community Development (Rural and Urban Communities)*, 6 (1): 49-70. [In Persian].
- Anabestani, A., Khoshchehre, M., (2015), "The survey of social consequences due to presence of second home tourism on rural settlements of binalud county", *Geographical Space*, 15 (5): 109-128. [In Persian].
- Arntzen, J., Sethogile, T., Barnes, J., (2007), "*Rural livelihoods, poverty reduction, and food security in southern africa: is cbnrm the answer?*" washington, dc: international resources group pub.
- Ayhan, C. K., Tash, T. C., Ozkok, F., Tatlı, H., (2020), "Land use suitability analysis of rural tourism activities: Yenice, Turkey", *Tourism Management*, 76: 1-11.
- Bayat, N., Badri, S., Rezvani, M., (2018), "Comparative analysis of local residents' perceptions of the impacts of tourism on rural areas: A case study of the villages in the basin of the kolan river in malayer county", *Journal of Rural Research*, 9 (3): 478-495. [In Persian].
- Dadvar khani, F., Mohamadzadeh Larijani, F., (2014), "The assessment of environmental subsequence of second homes tourism on rural areas in babol township", *Journal of Geography and Regional Development*, 45 (4): 75-102. [In Persian].
- Dávid, L., Tóth, G., Kelemen, N., Kincses, Á., (2017), "The role of countryside tourism in the north hungarian region, with particular regard to regional development in the light of agricultural and regional policy for 2007-2013, gazdálkodás", *Scientific Journal on Agricultural Economics*, 51 (4): 39-60.
- Ebrahimi Koohbone, M., Izad, E., (2014), "Analyze of tourism development impacts on the development of rural areas (case study: kesselian county)", *Journal of Rural Development Strategies*, 1 (1): 71-83. [In Persian].
- Hara, T., (2008), "*Quantitative tourism industry analysis: introduction to input-output, social accounting matrix modeling and tourism satellite accounts*", Routledge: Berlin.
- Hasanvand, E., Hasanvand, S., (2012), "Rural tourism feasibility and its effects on rural development: Kahman region case study", *Community Development (Rural and Urban Communities)*, 3 (2): 187-200. [In Persian].
- Hesam, M., Baghiani, H., (2018), "Assessing the attitude of villagers towards the implementation of community-based rural tourism (Case study: gurab pas, fuman county, Guilan province)", *Journal of Rural Research*, 9 (1): 72-87. [In Persian].
- Hiedari Sarban, V., Maleki, A., (2014), "Assessment of rural tourism in the social empowerment of the Ziarat village's residents from bavanat city in the province of Farce", *Community Development (Rural and Urban Communities)*, 6 (2): 279-298. [In Persian].
- Ibanescu, B. C., Stoleriu, O. M., Munteanu, A., Iațu, C., (2018), "The impact of tourism on sustainable development of rural areas: Evidence from Romania", *Sustainability*, 3529 (10): 1-19.

- Jalalian, H., Namdari, F., Pashazadeh, A., (2015), "Effects of rural tourism on rural development: hajij village in kermanshah", *Researches in Geographical Sciences*, 36 (15): 205-228. [In Persian].
- Karimi, A., Malekmohamadi, I., Ahmadpour, D. M., Rezvanfar, A., (2011), "A conceptual model of entrepreneurship in the Iranian agricultural extension organization: Implications for HRD", *Journal of European Industrial Training*, 35 (7): 632- 657.
- Khartishvili, L., Muhar, A., Dax, T., Khelashvili, I., (2019), "Rural tourism in georgia in transition: challenges for regional sustainability", *Sustainability*, 11 (2): 1-20.
- Liu, A., (2006), "Tourism in rural areas: Kedah, Malaysia", *Tourism Management*, 27: 878-889.
- Ghoochani, O. M., Ghanian, M., Khosravipour, B., Crotts, J., (2019), "Explaining a framework for expanding support for the development of rural tourism based on the integration of social exchange and place image theories (Case study: Villages in the wetland areas of the Khuzestan Province)", *Journal of Rural Research*, 10 (3): 452-469. [In Persian].
- Motiei Langrudi, H., Nosrati, M., (2013), "Feasibility tourism development in rural areas of based on tourists opinions (Takht-e Soleyman Takab township)" *Journal of Studies of Human Settlements Planning*, 24 (8): 1-17. [In Persian].
- Mura, L., Ključnikov, A., (2018), "Small businesses in rural tourism and agro tourism: study from slovakia", *Economics & Sociology*, 11 (3): 286-300.
- Nair, V., Munikrishnan, U. T., Rajaratnam, S. D., King, N., (2015), "Redefining rural tourism in Malaysia: A conceptual perspective", *Asia Pacific Journal of Tourism Research*, 20 (3): 314-337.
- Nikdel, N., (2014), "Qualitative analysis of the host community's attitude towards tourism outcomes (Case study: Baneh)", 1st international scientific conference on tourism development of the islamic republic of iran challenges and perspectives, 18- 20 october 2014, Mashhad,Iran. [In Persian].
- Rahmani Fazli, A., Sajjadi, Z., Sadighi, S., (2019), "The role of second home tourism on intensifying of space commodification process (Case study: Rural area of Mahmoudabad Town)", *Journal of Tourism Planning and Development*, 27 (7): 56-82. [In Persian].
- Raji, Z., (2020), "The study of social and cultural impacts of rural tourism from the perspective of local communités (Case study of Qom province villages)", *Geography and Human Relationships*, 4 (2): 296-307. [In Persian].
- Randelli, F., Martellozzo, F., (2019), "Is rural tourism-induced built-up growth a threat for the sustainability of rural areas? The case study of Tuscany", *Land Use Policy*, 86: 387-398.
- Rasoolimanesh, S. M., Jaafar, M., Tangit, T. M., (2018), "Community involvement in rural tourism: A case of Kinabalu National Park, Malaysia", *Anatolia*, 29 (3): 337-350.
- Rezvani, M., Bayat, N., (2014), "An analysis of rural tourism development in iran - macro developmental programs with emphasis on five-year national development plans", *Journal of Tourism Planning and Development*, 9 (3): 11-30. [In Persian].
- Rezaei, R., Shokati, A. M., (2014), Studying and analyzing the barriers of implementing the rural guide plans in the rural regions of osko county (Case study: sarin Dizaj village), *Journal of Geographical Space*, 45: 63-80. [In Persian].
- Rezaei, R., Safa, L., Ranjbaran, P., (2015), "Identifying and analyzing the barriers to tourism development in rural areas of esfahan province (Case study: Abyaneh village)", *Journal of Geographical Space*, 49: 37-56. [In Persian].
- Roberts, L., Hall, D., Morag, M., (2017), "*New directions in rural tourism*", New yourk: Routledge.

- Roknaddin Eftekhari, A., Ghaderi, E., (2002), "The rule of rural tourism in rural development (theoretical analysis)", *Journal of Spatial Planning*, 6 (2): 23-41. [In Persian].
- Ryan, C., Huimin, G., Meng, F., (2009), "*Community participation and social impacts of tourism in china*", London: Routledge.
- Sanagustin-Fons, V., Lafita-Cortés, T., Moseñe, J. A., (2018), "Social perception of rural tourism impact: A case study", *Sustainability*, 339 (10): 1-25.
- Shahinpour, S., Mojtabazadeh, H., (2016), "Kandovan village's development emphasizing on tourism", *Journal of Environmental Studies*, 42 (3): 637-648. [In Persian].
- Shakoori, A., Bahrami, S., (2014), "A study of the rural tourism impact on poverty reduction using a sustainable livelihood perspective (Villages of glaehnou and galin in rey county)", *Community Development (Rural and Urban Communities)*, 6 (1): 1-24. [In Persian].
- Sharpley, R., (2007), "Flagship attractions and sustainable rural tourism development: the case of the alnwick garden, england", *Journal of Sustainable Tourism*, 15 (2): 125-143.
- Shen, S., Wang, H., Quan, Q., Xu, J., (2019), "Rurality and rural tourism development in China", *Tourism Management Perspectives*, 30: 98-106.
- Tang, L., (2017), "The overview of the origin and research of rural tourism development", 7th international conference on management, education, information and control (meici 2017), Shenyang, China, on 15-17 September, 2017.
- Souca, M. L., (2019), "Revitalizing rural tourism through creative tourism: the role and importance of the local community", *Marketing—from Information to Decision Journal*, 2 (2): 43-50.
- Su, M. M., Wall, G., Wang, Y., Jin, M., (2019), "Livelihood sustainability in a rural tourism destination - Hetu town, Anhui province, China", *Tourism Management*, 71: 272-281.
- Tayebnia, S. H., Mohammadi, S., Manochehri, S., (2016), "The analysis of the impacts of tourism on the quality of rural life (case study: uraman district of sarvabad county)", *Journal of Research and Rural Planning*, 5 (1): 163-179. [In Persian].
- Shokati Amghani, M., Eshaghi, R., Maheri, A., Razi, R., Shabanali Fami, H., (2016), "A study of barriers to tourism development in rural areas of osko city (Case study: Aq gonbad coastal village)", *Journal of Geographical Space*, 53: 23-37. [In Persian].